

<p>Informatieveiligheidscomité Kamer sociale zekerheid en gezondheid</p>
--

IVC/KSZG/22/114

BERAADSLAGING NR. 22/088 VAN 5 APRIL 2022 MET BETREKKING TOT DE MEDEDELING VAN GEPSEUDONIMISEERDE PERSOONSgegevens DIE DE GEZONDHEID BETREFFEN DOOR DE DEELNEMENDE ZIEKENHUIZEN, DE STICHTING KANKERREGISTER EN HET INTERMUTUALISTISCH AGENTSCHAP AAN HET STUDIECENTRUM VOOR KERNENERGIE (SCK CEN) EN AAN HET BARCELONA INSTITUTE FOR GLOBAL HEALTH (ISGLOBAL) IN HET KADER VAN DE STUDIE HARMONIC (HEALTH EFFECTS OF CARDIAC FLUOROSCOPY AND MODERN RADIOTHERAPY IN PAEDIATRICS)

Gelet op de Verordening (EU) nr. 2016/679 van het Europees Parlement en de Raad van 27 april 2016 betreffende de bescherming van natuurlijke personen in verband met de verwerking van persoonsgegevens en betreffende het vrije verkeer van die gegevens en tot intrekking van Richtlijn 95/46/EG (Algemene Verordening Gegevensbescherming);

Gelet op de wet van 3 december 2017 *tot oprichting van de Gegevensbeschermingsautoriteit*, in het bijzonder artikel 114, gewijzigd bij de wet van 25 mei 2018;

Gelet op de wet van 30 juli 2018 *betreffende de bescherming van natuurlijke personen met betrekking tot de verwerking van persoonsgegevens*;

Gelet op de wet van 13 december 2006 *houdende diverse bepalingen betreffende gezondheid*, in het bijzonder artikel 42, § 2, 3°, gewijzigd bij de wet van 5 september 2018;

Gelet op de wet van 15 januari 1990 *houdende oprichting en organisatie van een Kruispuntbank van de Sociale Zekerheid*, inzonderheid op artikel 37;

Gelet op de wet van 5 september 2018 *tot oprichting van het informatieveiligheidscomité en tot wijziging van diverse wetten betreffende de uitvoering van verordening (EU) 2016/679 van 27 april 2016 van het Europees Parlement en de Raad betreffende de bescherming van natuurlijke personen in verband met de verwerking van persoonsgegevens en betreffende het vrije verkeer van die gegevens en tot intrekking van richtlijn 95/46/EG*, in het bijzonder artikel 97;

Gelet op de wet van 21 augustus 2008 *houdende oprichting en organisatie van het eHealth-platform*;

Gelet op de machtigingsaanvraag van het Studiecentrum voor Kernenergie (SCK CEN);

Gelet op het auditoraatsrapport van het eHealth-platform van 30 maart 2022;

Gelet op het verslag van de heer Bart Viaene;

Beslist op 5 april 2022, na beraadslaging, als volgt:

I. VOORWERP VAN DE AANVRAAG

1. De studie HARMONIC¹ (*Health effects of cArdiac fluoRoscopy and MOderN radIotherapy in paediatricCs*) is een Europese studie van cohorten van pediatrische patiënten die een fluoroscopie van het hart hebben ondergaan. Deze studie heeft tot doel om het verband tussen de medische blootstelling aan ioniserende straling en het risico op kanker te bestuderen. De studie geschiedt op basis van een gemeenschappelijk protocol waaraan ongeveer 100.000 patiënten deelnemen. Hiervoor werden de cohorten van 7 Europese landen gegroepeerd. De dosissen zullen opnieuw worden geconstrueerd voor de risico-organen volgens een adaptieve strategie waarbij rekening wordt gehouden met de gegevens die individueel beschikbaar zijn voor elke patiënt. Een tool waarmee de stralingsdosis van patiënten, snel kan worden ingeschat, zal in dat opzicht worden ontwikkeld en vervolgens ter beschikking worden gesteld van de medische en de wetenschappelijke wereld. Bovendien zullen met de studie de variaties van de stralingsdosis binnen en tussen ziekenhuizen kunnen worden geëvalueerd en zal het mogelijk zijn om aanbevelingen te formuleren voor een optimalisering van de dosis.
2. De betrokken personen zijn patiënten die minstens een fluoroscopie van het hart hebben ondergaan zowel voor therapeutische als diagnostische doeleinden vóór de leeftijd van 19 jaar. In vergelijking met de volwassenen zijn de pediatrische patiënten gevoeliger voor de gevolgen van straling. Ze hebben bovendien een hogere levensverwachting waardoor hun risico om kanker te krijgen toeneemt. De voornaamste voordelen van het feit dat de studie beperkt wordt tot de patiënten die een fluoroscopie van het hart hebben ondergaan, zijn de volgende: stralingen hoofdzakelijk beperkt tot de hartstreek (waardoor de stralingsdosis van patiënten eenvoudiger kan worden ingeschat) en kennis van de diagnose die tot de procedure heeft geleid (waardoor de “confounding by indication”, een gemeenschappelijke confounder die in dat type studie wordt gebruikt, beperkt kan worden).
3. Het aantal betrokken personen wordt geschat op 6000 patiënten. Deze patiënten zullen worden toegevoegd aan de Europese cohorte waaraan minstens 100.000 patiënten zullen deelnemen. Dit aantal is noodzakelijk om een voldoende statistische kracht te bekomen om het verband tussen kanker en blootstelling aan ioniserende straling te bestuderen.
4. De betrokken patiënten worden door de deelnemende ziekenhuizen geselecteerd die in hun archief de patiënten opzoeken die in België verblijven en die minstens een fluoroscopie van het hart hebben ondergaan vóór de leeftijd van 19 jaar in de periode tussen 2004 en 2021.
5. De gepseudonimiseerde persoonsgegevens die de gezondheid betreffen zullen door het Intermutualistisch Agentschap, de “cliniques universitaires Saint-Luc”, het UZ Gent, het UZ Leuven en de Stichting Kankerregister worden meedeeld.

¹ <https://harmonicproject.eu/>

6. De gepseudonimiseerde gegevens worden aan het Intermutualistisch Agentschap, de Stichting Kankerregister, het Barcelona Institute for Global Health² (ISGlobal – privé-onderzoeksinstituut in Spanje) en aan het Studiecentrum voor Kernenergie meegedeeld.
7. Het Studiecentrum voor Kernenergie werd opgericht in 1952 en is een stichting van openbaar nut met een privaatrechtelijk statuut onder de voogdij van de Belgische federale minister van Energie. Het heeft tot opdracht het in stand houden van een excellentiecentrum voor nucleaire energie en ioniserende straling en staat op dat gebied in voor het verrichten van onderzoeken, het ontwikkelen van kennis, het leveren van bijstand en het onderhouden van multidisciplinaire wetenschappelijke contacten.
8. De statistische analyses zullen worden verricht in samenwerking met de verantwoordelijke voor de epidemiologische analyse van het project die lid is van het *Laboratoire d'Epidémiologie* (LEPID) van het *Institut de Radioprotection et Sûreté Nucléaire français* (IRSN). De gepseudonimiseerde gegevens zullen in de database van het Barcelona Institute for Global Health (ISGlobal) worden opgenomen en de onderzoekers van het LEPID zullen hun werkzaamheden op de site van ISGlobal uitvoeren. De gegevens blijven binnen ISGlobal. De statistische analyses zullen betrekking hebben op een mogelijke toename van het risico om kanker te ontwikkelen na blootstelling aan ioniserende straling in de kindertijd, in het bijzonder naar aanleiding van fluoroscopieën van het hart. Het verband dosis-impact en de invloed van mogelijke biases zoals de behandelingen in verband met orgaantransplantaties zal worden geanalyseerd.
9. De HARMONIC-studie kreeg het gunstig advies van de Ethisch Comités van het UZ Leuven en van het UZ Gent.
10. De gepseudonimiseerde gegevens zullen volgens het schema bijgevoegd als bijlage worden meegedeeld. Het eHealth-platform treedt als intermediaire organisatie op voor de pseudonimisering en de koppeling van de gegevens.
11. De inzameling en de analyse van de gegevens vindt gedurende de hele duur van de Europese studie plaats waarvan het einde is voorzien in juni 2024. De gepseudonimiseerde gegevens zullen op het SCK CEN en op ISGlobal bewaard worden gedurende 15 jaar vanaf het einde van de studie (voorzien in 06/2024) om een tweede opvolging (“follow-up study”) van kankerincidentie en mortaliteit mogelijk te maken.

II. BEVOEGDHEID

12. Ingevolge artikel 42, § 2, 3° van de wet van 13 december 2006 *houdende diverse bepalingen betreffende gezondheid* is de kamer sociale zekerheid en gezondheid van het Informatieveiligheidscomité in beginsel bevoegd voor het verlenen van een principiële beraadslaging met betrekking tot elke mededeling van persoonsgegevens die de gezondheid betreffen.

² ISGlobal beschikt niet over Belgische beraadslagingen met betrekking tot de verwerking van persoonsgegevens. ISGlobal heeft echter van de Catalaanse overheid de machtiging gekregen voor de verwerking van persoonsgegevens in het kader van verschillende projecten.

13. De kamer sociale zekerheid en gezondheid van het Informatieveiligheidscomité acht zich bijgevolg bevoegd om zich over deze aanvraag uit te spreken .

III BEHANDELING

A. TOELAATBAARHEID

14. De verwerking van persoonsgegevens die de gezondheid betreffen is in principe verboden, overeenkomstig artikel 9, § 1, van de Verordening (EU) 2016/679 van 27 april 2016 betreffende de bescherming van natuurlijke personen in verband met de verwerking van persoonsgegevens en betreffende het vrije verkeer van die gegevens en tot intrekking van richtlijn 95/46/EG (algemene verordening gegevensbescherming), hierna AVG genoemd.
15. Volgens artikel 9, § 2, j) van de AVG is dit verbod niet van toepassing wanneer de verwerking noodzakelijk is voor wetenschappelijk onderzoek of statistische doeleinden, overeenkomstig artikel 89, lid 1, op grond van Unierecht of lidstatelijk recht, waarbij de evenredigheid met het nagestreefde doel wordt gewaarborgd, de wezenlijke inhoud van het recht op bescherming van persoonsgegevens wordt geëerbiedigd en passende en specifieke maatregelen worden getroffen ter bescherming van de grondrechten en de belangen van de betrokkene.
16. Het HARMONIC-project is een Europees wetenschappelijk onderzoeksproject. Het Studiecentrum voor Nucleaire Energie heeft tot opdracht het in stand houden van een excellentiecentrum voor nucleaire energie en ioniserende straling en staat op dat gebied in voor het verrichten van onderzoeken, het ontwikkelen van kennis, het leveren van bijstand en het onderhouden van multidisciplinaire wetenschappelijke contacten.
17. Krachtens artikel 138 van de gecoördineerde wet van 10 mei 2015 betreffende de uitoefening van gezondheidszorgberoepen is “de Stichting Kankerregister onder meer belast met het overmaken van de gecodeerde kopie van gegevens inzake kankerregistratie aan het Federaal Kenniscentrum voor de Gezondheidszorg, het Rijksinstituut voor Ziekte- en Invaliditeitsverzekering, het Intermutualistisch Agentschap en het Wetenschappelijk Instituut Volksgezondheid en met het overmaken van de in 8° bedoelde gegevens aan andere instanties voor onderzoeksdoeleinden en op basis van een onderzoeksprotocol dat aan de door de Koning bepaalde regelen voldoet”.
18. In het licht van het voorgaande is het Informatieveiligheidscomité van oordeel dat er een toelaatbare grond bestaat voor de beoogde verwerking van gepseudonimiseerde persoonsgegevens die de gezondheid betreffen.

B. PRINCIPES MET BETREKKING TOT DE VERWERKING VAN PERSOONSgegevens

1. DOELEINDEN

19. Volgens artikel 5 van de AVG moeten de persoonsgegevens op een wijze die ten aanzien van de betrokkene rechtmatig, behoorlijk en transparant is worden verwerkt. Ze moeten voor

welbepaalde, uitdrukkelijk omschreven en gerechtvaardigde doeleinden worden verzameld en mogen vervolgens niet verder op een met die doeleinden onverenigbare wijze worden verwerkt; de verdere verwerking met het oog op archivering in het algemeen belang, wetenschappelijk of historisch onderzoek of statistische doeleinden wordt overeenkomstig artikel 89, § 1, niet als onverenigbaar met de oorspronkelijke doeleinden beschouwd.

20. De gegevens met betrekking tot de patiënten waarover de deelnemende ziekenhuizen beschikken hebben als oorspronkelijke doelstelling de diagnose, de behandeling en de verzorging. Het doeleinde van de oorspronkelijke verwerking van de persoonsgegevens is dus verenigbaar met de doeleinden van de latere verwerking, meer bepaald het realiseren van een wetenschappelijke studie voor een beter begrip van het verband tussen medische procedures en de impact op de gezondheid.
21. De verzekeringsinstellingen (VI) beschikken over gegevens met betrekking tot hun leden in het kader van de uitvoering van hun wettelijke opdracht met betrekking tot de ziekte- en invaliditeitsverzekering. Het IMA heeft als doel het analyseren van de gegevens die ze in het kader van hun opdrachten verzamelen en het verstrekken van informatie hierover (art. 278, 1^{ste} lid, van de programmawet van 24/02/2002). Deze werkzaamheden kunnen worden verricht op verzoek van de Federale overheidsdienst Volksgezondheid, Veiligheid van de Voedselketen en Leefmilieu (art. 278, 2de lid). Het doeleinde van de oorspronkelijke verwerking van de persoonsgegevens (meer bepaald de gezondheidsgegevens) door de verzekeringsinstellingen lijkt verenigbaar te zijn met de doeleinden van de latere verwerking, meer bepaald het verrichten van een wetenschappelijke studie.
22. De Europese studie HARMONIC heeft de evaluatie van de kankerverwekkende gevolgen van fluoroscopieën van het hart bij pediatrische patiënten tot doel. Het verband tussen dosissen vrijgekomen in de organen tijdens de procedures en het ontstaan van kankers of leukemie zal worden bestudeerd. De invloed van parameters zoals de leeftijd bij de blootstelling, het geslacht of de socio-economische omgeving van de patiënt zal in aanmerking worden genomen. De recente evolutie van de procedures in interventionele cardiologie zal eveneens worden bestudeerd. Op basis van die elementen zullen er aanbevelingen voor een vermindering van de dosissen kunnen worden geformuleerd.
23. Gelet op de doelstellingen van de verwerking zoals hierboven beschreven, oordeelt het Informatieveiligheidscomité dat de verwerking van de voormelde persoonsgegevens wel degelijk welbepaalde, uitdrukkelijk omschreven en gerechtvaardigde doeleinden nastreeft.

2. MINIMALE GEGEVENSVERWERKING

24. In artikel 5, § 1, van de AVG wordt bepaald dat de persoonsgegevens toereikend, ter zake dienend en beperkt moeten zijn tot wat noodzakelijk is voor de doeleinden waarvoor zij worden verwerkt.
25. Een exhaustieve lijst van de gegevens en de rechtvaardiging ervan is bijgevoegd als bijlage.

26. De deelnemende ziekenhuizen delen de volgende gegevens mee³:

Identificatiegegevens: identificatienummer van het rijksregister (INSZ);

Demografische gegevens: geslacht; **geboortedatum (MM/JJJJ)**; postcode (bij voorkeur op ogenblik van het eerste onderzoek);

Medische gegevens: medische diagnose (indicatie voor de procedure van fluoroscopie van het hart); aanlegfactoren voor kanker;

Technische en medische gegevens van de procedures van fluoroscopie van het hart (kenmerken van de stralingsomstandigheden van de patiënt): algemene gegevens van de procedure, gedetailleerde gegevens van elke blootstelling (een procedure bestaat uit verschillende blootstellingen)

Technische en medische gegevens van stralingsprocedures andere dan fluoroscopie van het hart (kenmerken van de stralingsomstandigheden van de patiënt): grootte en gewicht op het ogenblik van het onderzoek; **geboortedatum (MM/JJJJ)**; modaliteit van het onderzoek; streek van het onderzoek/doelorgaan; naam van het protocol; indicatie van het onderzoek; bovendien volgens de modaliteit: niet-cardiale fluoroscopiegestuurde procedures: dezelfde gegevens als voor de procedures van fluoroscopie van het hart; computergestuurde tomografie (CT): Computerised tomography dose index (CTDI) ; buisspanning (kV) ; dosis lengte product (DLP); aantal reeksen ; gebruik van contrastvloeistof ; radiografie : buisspanning (kV) ; P_{KA} ; afmetingen of oppervlakte van het veld ; onderzoeken en behandelingen van nucleaire geneeskunde : toegediende activiteit; toegediende radio-isotoop ; wijze van toediening.

27. Het Comité stelt vast dat de geboortedatum 2 maal wordt meegedeeld door de ziekenhuizen op het niveau van de demografische gegevens en op het niveau van de technische gegevens van de procedures. Om incoherenties of fouten in datums te vermijden is het Comité van mening dat de geboortedatum slechts een keer mag worden meegedeeld op het niveau van de demografische gegevens.

28. De **Stichting Kankerregister** deelt de volgende gepseudonimiseerde gegevens mee: datum van de kankerdiagnose (MM/JJJJ); plaats van de tumor; lateraliteit; morfologie; differentiatiegraad; gecombineerd stadium; WHO performance score bij de diagnose).

29. Het **Intermutualistisch Agentschap** deelt de volgende gepseudonimiseerde gegevens mee: levensstatus (op basis van PP0040); datum van overlijden (op basis van PP0040, MM/JJJJ); getransplanteerd orgaan/indicatie (op basis van SS00020); datum van de transplantatie (op basis van SS00015, MM/JJJJ); soort stralingsprocedures (op basis van SS00020); datum van de procedures (op basis van SS00015, MM/JJJJ).

30. De Europese studie HARMONIC heeft de evaluatie van de kankerverwekkende gevolgen van fluoroscopieën van het hart bij pediatrische patiënten tot doel. Het verband tussen dosissen vrijgekomen in de organen tijdens de procedures en het ontstaan van kankers of

³ In de meeste gevallen is er slechts een zeer beperkt aantal technische en medische gegevens beschikbaar, ongeacht het procedures van fluoroscopie van het hart (typisch, datum van de procedure, type procedure en totaal gecumuleerd PKA en/of duur van fluoroscopie) of andere stralingsprocedures (datum van de procedure en modaliteiten) betreft. De lijsten omvatten echter op exhaustieve wijze alle gegevens die beschikbaar zijn en ingezameld kunnen worden.

leukemie zal worden bestudeerd. De invloed van parameters zoals de leeftijd bij de blootstelling, het geslacht of de socio-economische omgeving van de patiënt zal in aanmerking worden genomen. De recente evolutie van de procedures in interventionele cardiologie zal eveneens worden bestudeerd. Op basis van die elementen zullen er aanbevelingen voor een vermindering van de dosissen kunnen worden geformuleerd.

31. De gevraagde datums worden beperkt tot het formaat MM/JJJJ. Meer bepaald is de datum van de procedure noodzakelijk, minimaal in het formaat MM/JJJJ om de stralingsdosissen aan de patiënten optimaal in te schatten. De dosissen aan de patiënten evolueren immers na verloop van tijd (volgens de parameters van het onderzoek, de gebruikte uitrusting voor een angiografie, het medische team ter plaatse) en kunnen dus wijzigen tijdens de duur van de studie. Het is dus belangrijk om te weten wanneer een onderzoek heeft plaatsgevonden, minimaal in formaat MM/JJJJ. Wanneer gegevens voor een bepaalde procedure ontbreken, zullen gegevens die voor vergelijkbare procedures in hetzelfde ziekenhuis werden ingezameld, bovendien voor de imputatie en de berekening van de dosis worden gebruikt. Voor de studie van het verband tussen kankerinductie en ogenblik van de bestraling zal er tevens gebruik worden gemaakt van de datums in het formaat MM/JJJJ.
32. Het INSZ wordt enkel gebruikt door de instellingen die betrokken zijn bij de mededeling en de koppeling van de gegevens (ziekenhuizen, Stichting Kankerregister, uniek aanspreekpunt van het Nationaal Intermutualistisch College). De onderzoekers van het SCK CEN en ISGlobal zullen enkel toegang hebben tot gepseudonimiseerde identificatienummers.
33. Het proportionaliteitsprincipe veronderstelt dat de verwerking in principe verricht wordt aan de hand van anonieme gegevens. Indien het doeleinde echter niet verwezenlijkt kan worden aan de hand van anonieme gegevens, kunnen gepseudonimiseerde persoonsgegevens worden verwerkt. Gelet op de noodzaak om zeer gedetailleerde analyses uit te voeren op basis van deze gegevens, heeft de aanvrager behoefte aan toegang tot gepseudonimiseerde gegevens om deze analyses te kunnen uitvoeren aangezien ze niet kunnen worden verricht aan de hand van anonieme gegevens. Dit doeleinde rechtvaardigt aldus de verwerking van gepseudonimiseerde persoonsgegevens.
34. Het Informatieveiligheidscomité stelt vast dat het Intermutualistisch Agentschap een theoretische “*small cell*”-risicoanalyse zal verrichten alvorens de gegevens zullen worden overgemaakt.

3. OPSLAGBEPERKING

35. Overeenkomstig artikel 5, § 1, e) van de AVG mogen de persoonsgegevens niet langer worden bewaard in een vorm die het mogelijk maakt de betrokkenen te identificeren, dan noodzakelijk is voor de verwezenlijking van de doeleinden waarvoor zij worden verkregen. De persoonsgegevens mogen voor langere perioden worden opgeslagen voor zover de persoonsgegevens louter met het oog op archivering in het algemeen belang, wetenschappelijk of historisch onderzoek of statistische doeleinden worden verwerkt overeenkomstig artikel 89, § 1, mits de bij de verordening vereiste passende technische en organisatorische maatregelen worden getroffen om de rechten en vrijheden van de betrokkene te beschermen ("opslagbeperking").

36. De inzameling en de analyse van de gegevens zal plaatsvinden tijdens de hele duur van de Europese studie (het einde is voorzien voor juni 2024). De gepseudonimiseerde gegevens zullen op het SCK CEN en op ISGlobal bewaard worden gedurende 15 jaar vanaf het einde van de studie (voorzien in 06/2024) om een tweede opvolging (“follow-up study”) van kankerincidentie en mortaliteit mogelijk te maken.
37. Een eerste opvolging is op dit ogenblik voor eind 2022 voorzien in het kader van de HARMONIC-studie. Een bijkomende opvolging zal plaatsvinden binnen de 15 jaar volgend op het einde van de studie en zal het mogelijk maken om de statistische kracht van de studie significant te verhogen (de gegevens van de BCR zijn volledig sinds 2004, het aantal personen-jaren opgenomen in de studie zal ongeveer verdubbelen indien een tweede follow-up wordt verricht in 2039).
38. In de praktijk stuurt de dienst TTP van het eHealth-platform de lijst met de patiënten die reeds in de studie zijn opgenomen, terug naar de BCR en naar het IMA om hun gegevens bij te werken, ten laatste in 2039. Er zullen geen nieuwe gegevens worden ingezameld in de ziekenhuizen.
39. Het Comité verleent de machtiging aan het eHealth-platform om de link te bewaren tussen de identiteit van de betrokken patiënten en het pseudoniem dat gedurende de hele duur van de studie is toegekend alsook voor de duur van de bijkomende opvolging van de studie. De codeersleutels mogen worden bewaard tot 30 juni 2039. De sleutels zullen daarna worden vernietigd.
40. Het Informatieveiligheidscomité vindt dat deze bewaarduur redelijk is. De gepseudonimiseerde gegevens kunnen op een beveiligde server van het SCK CEN en ISGlobal worden bewaard tot 30 juni 2039. Na die datum moeten de gepseudonimiseerde gegevens worden verwijderd.

4. TRANPARANTIE

41. Overeenkomstig artikel 12 van de AVG moet de verwerkingsverantwoordelijke passende maatregelen nemen opdat de betrokkene informatie in verband met de verwerking in een beknopte, transparante, begrijpelijke en gemakkelijk toegankelijke vorm en in duidelijke en eenvoudige taal ontvangt. De informatie moet schriftelijk of met andere middelen, met inbegrip van elektronische middelen indien dit passend is, worden verstrekt.
42. Wanneer de persoonsgegevens niet van de betrokkene zijn verkregen, verstrekt de verwerkingsverantwoordelijke hem/haar alle informatie bedoeld in artikel 14, § 1, van de AVG.
43. Deze verplichting is echter niet van toepassing wanneer het verstrekken van die informatie onmogelijk blijkt of onevenredig veel inspanning zou vergen, in het bijzonder bij verwerking met het oog op archivering in het algemeen belang, wetenschappelijk of historisch onderzoek of statistische doeleinden, behoudens de in artikel 89, § 1, bedoelde voorwaarden en waarborgen, of voor zover de in § 1 van dit artikel bedoelde verplichting de verwezenlijking van de doeleinden van die verwerking onmogelijk dreigt te maken of ernstig in het gedrang

dreigt te brengen. In dergelijke gevallen neemt de verwerkingsverantwoordelijke passende maatregelen om de rechten, de vrijheden en de gerechtvaardigde belangen van de betrokkene te beschermen, waaronder het openbaar maken van de informatie⁴.

- 44.** De aanvrager verklaart dat het retrospectief informeren van elk van de duizenden patiënten van de cohorte (minstens 6000 in België), soms meer dan tien jaar na de laatste medische procedure, een onevenredige taak is ten opzichte van de aard en het voorziene gebruik van de gegevens. De studie is louter retrospectief. Enkel gegevens die reeds beschikbaar zijn in de gegevensbanken van de partners zullen worden ingezameld. Er wordt geen bijkomende informatie gevraagd aan de patiënten. Bovendien wordt de vertrouwelijkheid van de gegevens van de patiënten tijdens de inzameling en de overmaking van de gegevens gewaarborgd door een specifieke daartoe ontworpen gegevensstroom waaraan een vertrouwensderde deelneemt en waarin de gegevens vercijferd worden. Er zullen strikte veiligheidsmaatregelen worden ingevoerd op het SCK CEN en op ISGglobal om de gepseudonimiseerde gegevens tijdens de bewaring en de verwerking ervan te beschermen. Het risico op een schending van de vertrouwelijkheid van de gegevens (het enige risico voor de patiënten) is dus heel klein.
- 45.** Het Informatieveiligheidscomité is van oordeel dat er voldoende transparantie is omtrent de beoogde verwerking.

5. VEILIGHEIDSMATREGELEN

- 46.** Krachtens artikel 5, § 1, f) van de AVG moeten persoonsgegevens, door het nemen van passende technische of organisatorische maatregelen, op een dusdanige manier worden verwerkt dat een passende beveiliging ervan gewaarborgd is, en dat zij onder meer beschermd zijn tegen ongeoorloofde of onrechtmatige verwerking en tegen onopzettelijk verlies, vernietiging of beschadiging (integriteit en vertrouwelijkheid)
- 47.** Om de vertrouwelijkheid en de veiligheid van de gegevensverwerking te garanderen, moet iedere instelling die persoonsgegevens bewaart, verwerkt of meedeelt maatregelen nemen in de volgende elf actiedomeinen die betrekking hebben op de informatieveiligheid: veiligheidsbeleid; aanstelling van een informatieveiligheidsconsulent; organisatorische en menselijke aspecten van de veiligheid (vertrouwelijkheidsverbintenis van het personeel, regelmatige informatieverstrekking en opleidingen ten behoeve van het personeel inzake bescherming van de privacy en veiligheidsregels); fysieke veiligheid en veiligheid van de omgeving; netwerkbeveiliging; logische toegangs- en netwerkbeveiliging; loggings, opsporing en analyse van de toegangen; toezicht, nazicht en onderhoud; systeem van beheer van de veiligheidsincidenten en de continuïteit (backup-systemen, fault tolerance-systemen, ...) en documentatie.
- 48.** De aanvrager verklaart dat een gegevensbeschermingseffectbeoordeling werd uitgevoerd door het SCK GEN en ISGlobal.

⁴ Art. 14, §5, b) van de AVG.

49. De gepseudonimiseerde gegevens zullen worden verwerkt onder de verantwoordelijkheid van de verantwoordelijke artsen van het SCK CEN en van ISGlobal.
50. De BCR werkt volgens het principe van de input/output bij de verwerking van gevoelige persoonsgegevens. De “input”-medewerkers hebben hiertoe toegang tot de identificatiegegevens krachtens de wettelijke basis van de BCR terwijl de “output”-medewerkers enkel met gepseudonimiseerde gegevens werken.
51. De Stichting Kankerregister heeft een functiescheiding ingevoerd (BCR output/input) en past het 4-ogen-principe toe vooraleer de uiteindelijke gepseudonimiseerde gegevens worden geanalyseerd.
52. De medewerkers van de Stichting Kankerregister, het SCK CEN, ISGlobal zijn door een wettelijke of contractuele bepaling ertoe gehouden het vertrouwelijke karakter van de betrokken gegevens in acht te nemen
53. De kamer sociale zekerheid en gezondheid herinnert eraan dat krachtens artikel 9 van de wet van 30 juli 2018 betreffende de bescherming van natuurlijke personen met betrekking tot de verwerking van persoonsgegevens de verwerkingsverantwoordelijke de volgende maatregelen neemt bij de verwerking van genetische, biometrische of gezondheidsgegevens:
1° hij of, in voorkomend geval, de verwerker wijst de categorieën van personen die toegang hebben tot de persoonsgegevens aan, waarbij hun hoedanigheid ten opzichte van de verwerking van de betrokken gegevens nauwkeurig wordt omschreven;
2° hij of, in voorkomend geval, de verwerker houdt de lijst van de aldus aangewezen categorieën van personen ter beschikking van de bevoegde toezichthoudende autoriteit;
3° hij zorgt ervoor dat de aangewezen personen door een wettelijke of statutaire verplichting, of door een evenwaardige contractuele bepaling ertoe gehouden zijn het vertrouwelijk karakter van de betrokken gegevens in acht te nemen.

Om deze redenen, besluit

de kamer sociale zekerheid en gezondheid van het informatieveiligheidscomité

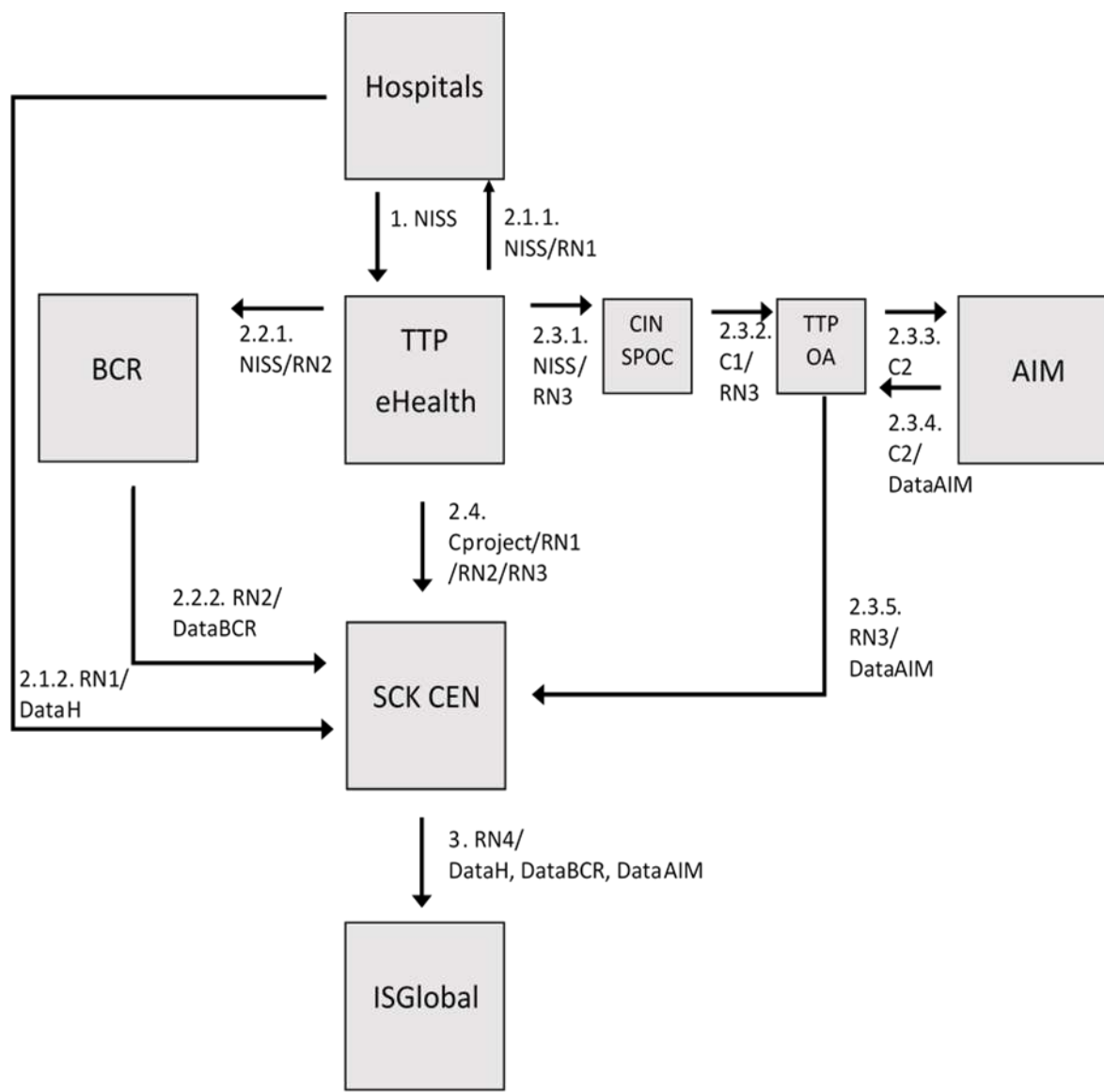
dat

de mededeling van de persoonsgegevens zoals beschreven in deze beraadslaging toegestaan is mits wordt voldaan aan de vastgestelde maatregelen ter waarborging van de gegevensbescherming, in het bijzonder de maatregelen op het vlak van doelbinding, minimale gegevensverwerking, opslagbeperking en informatieveiligheid.

Bart VIAENE
Voorzitter

De zetel van de kamer sociale zekerheid en gezondheid van het informatieveiligheidscomité is gevestigd in de kantoren van de Kruispuntbank van de Sociale Zekerheid, op het volgende adres: Willebroekkaai 38 – 1000 Brussel (tel. 32-2-741 83 11).

Annexe 1
Schéma du flux de communication des données



Les étapes du flux de données sont les suivantes :

0. L'Agence Intermutualiste effectue une small cell risk analysis.

1. Les **hôpitaux** extraient une liste d'identifiants (**NISS**) pour les patients pédiatriques ayant subi une procédure de cardiologie interventionnelle, et envoient cette liste au tiers de confiance eHealth (TTP eHealth) dans un délai limité et prédéfini.

2.0. Le **TTP eHealth** attribue un code unique (Cproject) et des numéros aléatoires (RN) à chaque NISS; un jeu unique de numéros aléatoires est créé pour chaque fournisseur de données.

2.1.1. Le TTP eHealth renvoie à chaque hôpital les listes NISS couplées aux RN1 (NISS/RN1). Les hôpitaux ne reçoivent que la liste NISS de leurs patients respectifs.

2.1.2. Les hôpitaux extraient les données relatives aux patients et aux procédures cliniques de leurs archives (DataH) et envoient RN1/DataH au SCK CEN.

2.2.1. Le TTP eHealth envoie NISS/RN2 à La Fondation Registre du Cancer (BCR).

2.2.2. Le BCR recherche l'incidence des cancers pour la liste NISS (DataBCR) et envoie RN2/DataBCR au SCK CEN.

2.3.1. Le TTP eHealth envoie NISS/RN3 au point de contact unique du Collège intermutualiste national (CIN SPOC).

2.3.2. Le CIN SPOC convertit le NISS en C1 et envoie C1/RN3 au tiers de confiance des Organismes assureurs (TTP OA).

2.3.3. Le TTP OA convertit le C1 en C2 et l'envoie à l'Agence InterMutualiste (AIM).

2.3.4. L'AIM recherche les codes de nomenclature associés aux transplantations et aux procédures ionisantes pour la liste C2 (DataAIM) et envoie C2/DataAIM au TTP OA.

2.3.5. Le TTP OA convertit le C2 en RN3 et envoie RN3/DataAIM au SCK CEN.

2.4. Le TTP eHealth envoie CP/RN1/RN2/RN3 au SCK CEN.

3. Le SCK CEN transfère les DataH, DataBCR et DataAIM couplées à un nouveau RN (RN4) à ISGlobal.

Annexe 2

Liste des données et justifications

Finalité des données communiquées

L'étude européenne HARMONIC vise à évaluer les effets carcinogènes des procédures de fluoroscopie cardiaque sur les patients pédiatriques. La relation entre les doses aux organes délivrées lors des procédures et la survenue de cancers ou leucémies sera étudiée. L'influence de paramètres tels que l'âge à l'exposition, le sexe ou le milieu socioéconomique du patient sera considérée. L'évolution récente des procédures de cardiologie interventionnelle sera également étudiée. Sur base de ces éléments, des recommandations pour une diminution des doses pourront être formulées.

Les dates demandées sont limitées au format MM/AAAA. En particulier, la date de la procédure est nécessaire, au minimum au format MM/AAAA afin d'assurer une estimation optimale des doses de rayonnement délivrée aux patients. En effet, les doses délivrées aux patients évoluent au fil du temps (selon les paramètres d'examens, l'équipement angiographique utilisé, l'équipe médicale en place) et peuvent donc avoir changé au cours de la période couverte par l'étude. Il est donc important de savoir quand un examen a été réalisé au minimum au format MM/AAAA. En outre, en cas de données manquantes pour une certaine procédure, les données collectées pour des procédures comparables dans le même hôpital seront utilisées pour l'imputation et le calcul de dose. L'étude de la relation entre induction d'un cancer et moment de l'irradiation bénéficiera également de l'utilisation de dates au format MM/AAAA.

La liste suivante reprend de manière exhaustive les données collectées dans le cadre de l'étude HARMONIC, selon le fournisseur de données. Toutes les données, à l'exception du numéro de registre national seront transmises au SCK CEN.

Données hospitalières

Données nécessaires à l'identification du patient

Sexe

Date de naissance⁵ (MM/AAAA)

Code postal, de préférence au moment du premier examen

Numéro du registre national

Données hospitalières

Situation médicale

Diagnostic médical (à la base de la procédure de fluoroscopie cardiaque)

Prédisposition aux cancers

⁵ Le Comité constate que la date de naissance est communiquée 2 fois dans par les hôpitaux au niveau des données démographiques et au niveau des données techniques et procédures. Afin d'éviter les incohérences ou erreur de date, le Comité estime que la date de naissance ne devrait être communiquée que une seule fois au niveau des données démographiques.

Données hospitalières

Paramètres techniques et données médicales des procédures de fluoroscopie cardiaque et autres procédures ionisantes (voir annexes 1 et 2 à la fin de ce document)

Données du Registre du cancer

Situation médicale

Date de survenue d'un cancer (MM/AAAA)

Base de diagnostic

Localisation de la tumeur, Latéralité, Morphologie et Degré de différenciation

Stade combiné

Score OMS (degré de performance lors du diagnostic)

Date du diagnostic (MM/AAAA)

Données de l'Agence intermutualiste

Situation médicale

Statut vital (et date de décès le cas échéant)

Organe transplanté (voir annexe 3 à la fin de ce document)

Date de la transplantation (MM/AAAA)

Procédures ionisantes (voir annexe 4 à la fin de ce document)

La finalité spécifique de la communication de chaque donnée/groupe de données est décrite ci-dessous, par fournisseur :

1) Données hospitalières :

- *Données nécessaires à l'identification du patient*

- **Numéro de registre national:**

Le numéro de registre national est nécessaire pour lier les informations collectées dans les hôpitaux et les informations issues du Registre du Cancer et des transplantations. Il sera alors possible d'évaluer la relation entre les procédures de fluoroscopie cardiaque (nombre d'examen, doses aux organes,...) et la survenue éventuelle de cancers ou de leucémie. Cela permettra également l'identification univoque des patients, évitant ainsi de considérer comme deux sujets distincts un même patient enregistré dans deux hôpitaux différents.

eHealth se chargeant de la pseudonymisation des données, le numéros de registre national ne seront jamais communiqués au SCK CEN. Il s'agit de la seule donnée reprise dans la liste qui ne sera pas transmise au SCK CEN.

- **Date de naissance (MM/AAAA):**

La date de naissance des patients est nécessaire à la détermination de l'âge du patient au moment de son exposition. Cela permettra, entre autres, d'évaluer les effets de l'âge sur la sensibilité aux rayonnements, et de comparer les paramètres d'examen entre différentes catégories de patients.

Cette donnée sera également utilisée pour déterminer l'éligibilité des patients.

- **Sexe :**

Il est fortement probable que les effets de l'exposition aux procédures de fluoroscopie cardiaque varient selon le sexe du patient.

- **Code postal, de préférence au moment de la première procédure de fluoroscopie cardiaque:**

Le code postal au moment de la première procédure de fluoroscopie cardiaque sera probablement l'unique donnée disponible pour permettre une évaluation du milieu socioéconomique des patients.

- *Situation médicale*

- *Diagnostic médical (à la base de la procédure de fluoroscopie cardiaque)*

Si les paramètres techniques de la procédure de fluoroscopie cardiaque ne sont pas disponibles, le diagnostic médical à l'origine de la procédure permet de déterminer le type de procédure réalisée, qui est une alternative pour les calculs dosimétriques.

- *Paramètres techniques et données médicales des procédures de fluoroscopie cardiaque*

- **Caractéristiques techniques des procédures de fluoroscopie cardiaque et autres procédures ionisantes (voir annexes en fin du document) :**

Les diverses caractéristiques techniques des procédures de fluoroscopie cardiaque sont indispensables aux calculs de doses et à la caractérisation de l'emploi des procédures au cours du temps. En outre, les données techniques d'autres examens fortement ionisants, tels que la tomographie assistée par ordinateur (computerised tomography ou CT en anglais) et les procédures de médecine nucléaire, permettent d'évaluer l'exposition médicale complète des patients .

- **Date de la procédure (MM/AAAA)**

La date de la procédure est indispensable à l'analyse de la relation entre période d'exposition aux rayonnements et date éventuelle de survenue d'un cancer. En outre, la date de la procédure, au minimum au format MM/AAAA, est nécessaire afin d'assurer une estimation optimale des doses de rayonnement délivrée aux patients. En effet, les doses délivrées aux patients évoluent au fil du temps (selon les paramètres d'examens, l'équipement angiographique utilisé, l'équipe médicale en place) et peuvent donc avoir changé au cours de la période couverte par l'étude. La date de la procédure est également nécessaire afin d'évaluer plus finement la relation, notamment la latence, entre exposition et survenue d'un cancer.

- **Taille et poids au moment de la procédure :**

La taille et le poids du patient au moment de la procédure sont nécessaires pour adapter les modèles de calcul de doses et permettent d'améliorer la précision des doses délivrées aux organes

- **Indication médicale des procédures de fluoroscopie cardiaque et Nombre de procédures de fluoroscopie cardiaque :**

L'indication médicale des procédures de fluoroscopie cardiaque et leur nombre permettra une caractérisation de leur usage (fréquence des procédures de fluoroscopie cardiaque en fonction de la pathologie associée/recherchée).

2) Données du Registre du Cancer

- *Issues médicales*

- **Date de survenue d'un cancer (MM/AAAA)**

La date de survenue d'un cancer est indispensable à l'analyse de la relation entre période d'exposition aux procédures de fluoroscopie cardiaque et moment où le cancer a été diagnostiqué.

- **Base de diagnostic**

La base du diagnostic est nécessaire afin de vérifier la qualité des données et d'assurer la comparabilité des données belges internationales.

- **Localisation de la tumeur, Latéralité, Morphologie et Degré de différenciation**

La localisation de la tumeur, la latéralité, la morphologie et le degré de différenciation sont indispensables à l'étude de la relation entre doses aux organes et type de tumeur. Ces éléments sont également nécessaires pour assurer la comparabilité des données belges et internationales.

- **Stade combiné**

Le stade du cancer est nécessaire à une analyse poussée de la relation entre période d'exposition et moment de survenue d'un cancer.

- **Score OMS (degré de performance lors du diagnostic):**

Le score OMS est nécessaire pour assurer la comparabilité des données belges et internationales.

- **Date de décès (MM/AAAA)**

La date de décès est nécessaire au calcul de suivi des patients et au calcul du nombre total d'années à risque de la cohorte.

- **Date du diagnostic (MM/AAAA)**

La date au moment du diagnostic permettra d'exclure de la cohorte les patients ayant eu un diagnostic de cancer avant le premier examen de fluoroscopie cardiaque. La date de diagnostic permettra également d'évaluer l'effet de différentes périodes d'exclusion entre les procédures fluoroscopiques et l'apparition d'un cancer.

3) Données de l'agence intermutualiste :

- *Situation médicale*

- **Statut vital (date de décès le cas échéant, MM/AAAA) :**

La date de décès est nécessaire au calcul de suivi des patients et au calcul du nombre total d'années à risque de la cohorte. Cette information est disponible auprès du registre du cancer pour les patients dont un cas de cancer a été diagnostiqué ; pour les autres patients, cette donnée est disponible auprès de l'AIM.

- **Date de la transplantation (MM/AAAA)**

La date de la transplantation est nécessaire afin d'exclure les patients ayant reçu une transplantation au cours d'une certaine période (différentes périodes utilisées pour les analyses) suivant une procédure de fluoroscopie cardiaque.

- **Organe transplanté / indication**

Les patients transplantés présentent des taux de complications, notamment de cancer, significativement supérieurs à celui de la population générale. La connaissance de l'organe transplanté (indication) permet d'exclure ces patients selon le cancer étudié et, ainsi, éviter de biaiser les résultats.

- **Procédures ionisantes:**

Les codes INAMI d'autres examens fortement ionisants, tels que la tomographie assistée par ordinateur (computerised tomography ou CT en anglais) et les procédures de médecine nucléaire, permettent d'évaluer l'exposition médicale complète des patients, y compris en dehors des hôpitaux participants.

- **Date de la procédure (MM/AAAA)**

La date de la procédure est indispensable à l'analyse de la relation entre période d'exposition aux rayonnements et date éventuelle de survenue d'un cancer.

Annexe 1 :**Paramètres techniques et données médicales des procédures de fluoroscopie cardiaque :**

- *Données générales de la procédure :*
 - Taille et poids au moment de l'examen
 - Date de la procédure et date de naissance
 - Type de procédure
 - Nom du protocole
 - Air kerma au point de référence interventionnel ($K_{a,r}$ cumulé)
 - Produit kerma-surface (P_{KA}) cumulé
 - Durée d'exposition cumulée
 - Durée de fluoroscopie cumulée
 - $K_{a,r}$ fluoroscopie cumulé
 - P_{KA} fluoroscopie cumulé
 - $K_{a,r}$ ciné cumulé
 - P_{KA} ciné cumulé
 - Nombre total d'images radiographiques
- *Données détaillée de chaque exposition (une procédure est composée de plusieurs expositions):*
 - $K_{a,r}$
 - P_{KA}
 - Durée d'exposition
 - Mode d'irradiation (fluoroscopie ou acquisition)
 - Nom du protocole
 - Filtration (épaisseur et matériau)
 - Tension du tube (kVp)
 - Taille du champ au point de référence (surface du champ ou hauteur et largeur)
 - Angulation (angles primaire et secondaire)
 - Distance source-détecteur
 - Hauteur de la table
 - Angle de rotation de la table
 - Distance source-isocentre
 - Orientation des patients
 - Fréquence d'acquisition
 - Nombre d'images
 - Durée d'impulsion

Annexe 2 :**Paramètres techniques et données médicales des procédures ionisantes autres que de fluoroscopie cardiaque :**

- *Données générales de la procédure :*
 - Taille et poids au moment de l'examen
 - Date de la procédure et date de naissance
 - modalité de l'examen
 - Région d'examen/organe cible
 - Nom du protocole
 - Indication de l'examen
- *Données détaillées selon la modalité :*
 - Procédures non cardiaques assistées par fluoroscopie :
 - mêmes données que pour les procédures de fluoroscopie cardiaque
 - Tomographie assistée par ordinateur (CT) :
 - Computerised tomography dose index (CTDI)
 - Tension du tube (kV)
 - Produit dose-longueur (DLP)
 - Nombre de séries
 - Utilisation du contraste
 - Radiographie :
 - Tension du tube (kV)
 - P_{KA}
 - Dimensions ou surface du champ
 - Examens et traitements de médecine nucléaire :
 - Activité administrée
 - Radioisotope administré
 - Voie d'administration

Annexe 3 :
Codes INAMI relatifs aux transplantations :

In-patient	Out-patient	Description
318253	318264	Honoraires forfaitaires pour la supervision médicale de la préparation et de l'organisation d'une transplantation d'organe ainsi que de la coordination des prestations médicales y afférentes
318010	318021	Transplantation du rein
318032	318043	Transplantation du rein
318054	318065	Transplantation du cœur ou du bloc cœur-poumons
318076	318080	Hépatectomie totale suivie de greffe orthotopique du foie
318275	318286	Transplantation du pancréas
318290	318301	Transplantation du rein et du pancréas
318312	318323	Transplantation d'intestin grêle
318334	318345	Transplantation d'intestin grêle et du foie

Annexe : INAMI codes nomenclature

In-patient	Out-patient	Description
450015	450026	Radiographie de l'abdomen et/ou de la région pelvienne pour examen direct sans manipulation ni moyen de contraste, quel que soit le nombre de clichés (non cumulable avec les prestations n°s 450516 - 450520, 451010 - 451021, 455276 - 455280, effectuées le même jour....)
450030	450041	Radiopelvimétrie (non cumulable avec la prestation n° 455276 - 455280, effectuée le même jour)
450074	450085	Hystérosalpingographie (hystérographie), y compris l'abdomen à blanc et les clichés de contrôle tardifs éventuels avec examen radioscopique avec amplificateur de brillance et chaîne de télévision
450096	450100	Mammographie par sein y compris les clichés axillaires éventuels (quel que soit le nombre de clichés)
450192	450203	Mammographie des deux seins dans le cadre d'un examen de masse organisé par une autorité
450214	450225	Deuxième lecture de mammographie de dépistage, des deux seins, dans le cadre d'un examen de masse organisé par une autorité
450354	450365	Mammographie des deux seins effectuée dans le cadre du dépistage du cancer du sein chez les femmes asymptomatiques ayant un profil de risque très élevé
450516	450520	Radiographie de l'abdomen et/ou de la région vésicale pour examen direct sans manipulation ni moyen de contraste, quel que soit le nombre de clichés (non cumulable avec les prestations n°s 450015 - 450026, 451010 - 451021 et 455276 - 455280 effectuées le même jour)
450531	450542	Urographie intraveineuse, y compris l'examen sans préparation opaque, quelle que soit la technique d'I.V., pratiqué le même jour, y compris les tomographies, minimum 4 clichés
450590	450601	Cystographie ascendante minimum 3 clichés (non cumulable avec les prestations n°s 450634 - 450645, 450671 - 450682 et 450715 - 450726)
450634	450645	Cysto-urétrographie mictionnelle et/ou urétrographie ascendante et/ou ponction suspubienne, avec examen radioscopique avec amplificateur de brillance et chaîne de télévision, minimum 5 clichés
450671	450682	Pyélographie ascendante unilatérale, y compris le cliché sans préparation opaque pratiqué le même jour, avec examen radioscopique avec amplificateur de brillance et chaîne de télévision

450715	450726	Pyélographie ascendante bilatérale en une seule séance, y compris le cliché sans préparation opaque pratiqué le même jour, avec examen radioscopique avec amplificateur de brillance et chaîne de télévision
451010	451021	Radiographie de l'abdomen et/ou de la région vésiculaire pour examen direct, sans manipulation ni moyens de contraste, quel que soit le nombre de clichés (non cumulable avec les prestations n°s 450015 - 450026, 450516 - 450520, 451312 - 451323, 451356 - 451360, 451393 - 451404, 451430 - 451441, 451474 - 451485, 451511 - 451522, 451710 - 451721, 451754 - 451765, 451813 - 451824, 451894 - 451905 et 455276 - 455280 effectuées le même jour)
451076	451080	Radiographie du mécanisme de déglutition pharynx-hypopharynx, avec examen radioscopique avec amplificateur de brillance et chaîne de télévision, minimum 6 clichés
451091	451102	Supplément au cas où la prestation 451076 - 451080 est complétée par un enregistrement magnétique des images
451135	451146	Radiographie de l'oesophage avec examen radioscopique avec amplificateur de brillance et chaîne de télévision, minimum 6 clichés
451312	451323	Radiographie du transit de la région iléocoecale avec examen radioscopique avec amplificateur de brillance et chaîne de télévision, minimum 4 clichés
451356	451360	Radiographie du transit complet du grêle, avec examen radioscopique avec amplificateur de brillance et chaîne de télévision, minimum 2 clichés
451393	451404	Radiographie de l'oesophage (minimum 6 clichés), et de l'estomac (minimum 2 clichés), avec examen radioscopique avec amplificateur de brillance et chaîne de télévision
451430	451441	Radiographie de l'oesophage (minimum 4 clichés), et de l'estomac et du duodénum en série (minimum 6 clichés), avec examen radioscopique avec amplificateur de brillance et chaîne de télévision
451474	451485	Radiographie de l'estomac et du duodénum en série (minimum 6 clichés), et du transit du grêle, y compris éventuellement la région iléocoecale et le côlon (minimum 6 clichés), avec examen radioscopique avec amplificateur de brillance et chaîne de télévision
451511	451522	Radiographie de l'oesophage (minimum 4 clichés) et de l'estomac et du duodénum en série (minimum 6 clichés) et du transit du grêle, y compris éventuellement la région iléocoecale et le côlon (minimum 6 clichés) avec examen radioscopique avec amplificateur de brillance et chaîne de télévision
451614	451625	Cholangiographie postopératoire, y compris l'examen sans préparation opaque, pratiqué le même jour, minimum 6 clichés

451710	451721	Radiographie du côlon, y compris éventuellement la région iléocoecale, par lavement baryté après remplissage, évacuation et éventuellement insufflation, minimum 4 clichés avec examen radioscopique avec amplificateur de brillance et chaîne de télévision
451754	451765	Radiographie du côlon, y compris éventuellement la région iléocoecale, par lavement baryté après remplissage, évacuation et insufflation par la technique du double contraste, minimum 8 clichés avec examen radioscopique avec amplificateur de brillance et chaîne de télévision
451776	451780	Cholécysto- et/ou cholangiographie peropératoire au cours d'une intervention chirurgicale pratiquée en salle d'opération sous anesthésie générale
451813	451824	Cholangio-wirsungographie par fibro-duodéoscopie et cathétérisme des voies pancréaticobiliaires (minimum 10 clichés) non cumulable avec la prestation n° 451894 - 451905, effectuée le même jour
451894	451905	Cholangio-wirsungographie par fibro-duodéoscopie et cathétérisme des voies pancréaticobiliaires, avec papillectomie (minimum 10 clichés), non cumulable avec la prestation n° 451813 - 451824, effectuée le même jour
451835	451846	Radioscopie avec amplificateur de brillance et chaîne de télévision sans prise de clichés avec des moyens de contraste au cours des prestations n°s 473093 - 473104, 473174 - 473185, 473211 - 473222 et 473432 - 473443, examen fait en dehors de la salle d'opération
451850	451861	Cholangiographie percutanée, y compris l'examen sans préparation opaque, pratiqué le même jour, minimum 3 clichés, avec examen radioscopique avec amplificateur de brillance et chaîne de télévision
452690	452701	Radiographie du thorax et de son contenu, un cliché
452712	452723	Radiographie du thorax et de son contenu, minimum 2 clichés
452793	452804	Radiographie du larynx, avec trachée éventuellement, sans préparation opaque, minimum 2 clichés
453552	453563	Angiographie digitale du ventricule droit et/ou artère pulmonaire (minimum une incidence)
453154	453165	Artériographie digitale viscérale après cathétérisme sélectif d'une artère viscérale à partir de son origine
453176	453180	Artériographie digitale viscérale multiple, après cathétérisme sélectif de plusieurs artères viscérales à partir de leur origine, quel que soit le nombre d'artères
453235	453246	Angiographie digitale de l'aorte thoracique et/ou abdominale et de ses branches (non cumulable avec la prestation n° 453294-453305, effectuée le même jour)
453272	453283	Angiographie digitale de l'aorte abdominale et de ses branches, et artériographie des membres inférieurs
453574	453585	Coronarographie digitale par cathétérisme cardiaque

453596	453600	Coronarographie digitale par cathétérisme cardiaque avec minimum deux séquences filmées par pontage
453294	453305	Artériographie digitale d'une ou des artères d'un membre
453471	453482	Artériographie digitale peropératoire de l'artère carotide
453316	453320	Angiographie digitale de la veine cave et/ou phlébographie viscérale
453390	453401	Phlébographie digitale viscérale sélective après cathétérisme d'une veine viscérale à partir de son origine
453412	453423	Phlébographie digitale viscérale sélective multiple après cathétérisme de plusieurs veines viscérales à partir de leur origine : quel que soit le nombre de veines
453331	453342	Phlébographie digitale d'un membre ou d'un segment de membre
453515	453526	Avec placement d'un cathéter dans la veine cave
453530	453541	Les autres cas
454016	454020	Angiographie cérébrale carotidienne ou angiographie cérébrale totale, deux incidences différentes, minimum 5 clichés
454031	454042	Angiographie cérébrale carotidienne ou angiographie cérébrale totale, plus de deux incidences, minimum 8 clichés
454053	454064	Angiographie cérébrale par voie vertébrale isolée, minimum 3 clichés
454075	454086	Angiographie cérébrale par voie vertébrale isolée, minimum deux incidences différentes et 10 clichés
455011	455022	Radiographie d'un ou plusieurs doigt(s) avec visualisation des phalanges et des extrémités distales des métacarpiens, minimum 2 clichés, par main
455033	455044	Radiographie de la main, avec visualisation du métacarpe et du carpe, minimum 2 clichés
455055	455066	Radiographie du poignet, avec visualisation de l'articulation, du carpe proximal et des extrémités distales du radius et du cubitus, minimum 2 clichés
455070	455081	Radiographie de l'avant-bras, avec visualisation de la diaphyse du radius, du cubitus et de l'articulation distale ou proximale, minimum 2 clichés
455092	455103	Radiographie du coude, avec visualisation de l'articulation, minimum 2 clichés
455114	455125	Radiographie du bras, avec visualisation de la diaphyse de l'humérus et de l'articulation distale ou proximale, minimum 2 clichés
455136	455140	Radiographie de l'épaule, avec visualisation de l'articulation scapulo-humérale, minimum 2 clichés
455814	455825	Radiographie de l'omoplate, minimum 2 clichés

455836	455840	Radiographie de la clavicule avec visualisation des articulations acromio-claviculaire et sterno-claviculaire, minimum 2 clichés
455151	455162	Radiographie d'un ou plusieurs orteil(s), avec visualisation des phalanges et des métatarsiens, minimum 2 clichés, par pied
455173	455184	Radiographie du pied, avec visualisation des métatarsiens et du tarse, minimum 2 clichés
455195	455206	Radiographie de la cheville, avec visualisation de l'articulation et des extrémités distales du tibia et du péroné, minimum 2 clichés
455210	455221	Radiographie de la jambe, avec visualisation de la diaphyse du tibia, du péroné et de l'articulation distale ou proximale, minimum 2 clichés
455232	455243	Radiographie du genou, avec visualisation de l'articulation fémoro-tibiale et de la rotule, minimum 2 clichés
455851	455862	Radiographie du fémur, avec visualisation de la diaphyse fémorale et de l'articulation distale ou proximale, minimum 2 clichés
455254	455265	Radiographie de la hanche, avec visualisation de l'articulation coxo-fémorale, minimum 2 clichés
455276	455280	Radiographie du bassin, au minimum un cliché du bassin de face dans son ensemble
455291	455302	Mensuration comparative par scanométrie ou téléradiographie des deux membres inférieurs dans leur ensemble
455335	455346	Radiographie du gril costal, minimum 2 clichés
455873	455884	Radiographie du sternum, minimum 1 cliché
455394	455405	Radiographie de la colonne cervicale, y compris éventuellement la charnière occipito-cervicale, minimum 3 clichés
455416	455420	Radiographie de la colonne dorsale, minimum 3 clichés
455475	455486	Radiographie de la colonne lombaire, y compris éventuellement l'articulation sacro-iliaque, minimum 3 clichés
455534	455545	Radiographie de la région sacro-coccygienne ou de l'articulation sacro-iliaque, minimum 2 clichés
455593	455604	Etude radiographique de la statique de la colonne vertébrale dans son ensemble, minimum un cliché, quel que soit le nombre de clichés supplémentaires
455630	455641	Radiographie du crâne, de la face et des sinus ou des mastoïdes ou des rochers ou des articulations temporo-maxillaires ou des orbites ou des trous optiques ou des fentes sphénoïdales, minimum deux clichés, quel que soit le nombre de clichés supplémentaires
455696	455700	Radiographie des os nasaux

455711	455722	Arthrographie, minimum quatre clichés, quel que soit le nombre de clichés supplémentaires
455895	455906	Examen réalisé par la technique de l'absorptiométrie radiologique à double énergie (Dual Energy X-ray Absorptiometry : DXA) pour déterminer le T-score, calculé au niveau de la colonne lombaire (L1-L4 ou L2-L4) et de la hanche (zone totale ou zone propre du col)
458673	458684	Tomographie du crâne commandée par ordinateur, avec ou sans moyen de contraste, avec enregistrement et clichés, 10 coupes au minimum pour l'ensemble de l'examen
459874	459885	Tomographie du cerveau commandée par ordinateur, avec ou sans moyen de contraste, avec enregistrement et clichés, effectuée simultanément avec un examen PET, à des fins diagnostiques
459675	459686	Tomographie commandée par ordinateur (CT) avec moyen de contraste du massif facial
459690	459701	Tomographie commandée par ordinateur (CT) sans moyen de contraste du massif facial
458953	458964	Tomographie commandée par ordinateur (CT) sans contraste de la mâchoire supérieure et/ou de la mâchoire inférieure
458732	458743	Tomographie des rochers et/ou de la selle turcique, commandée par ordinateur, avec ou sans moyen de contraste, avec enregistrement et clichés, dans une série successive de coupes égales ou inférieures à 2 mm : 20 coupes au minimum
458813	458824	Tomographie commandée par ordinateur, du cou (parties molles) avec/ou sans moyen de contraste, avec enregistrement et clichés, 15 coupes au minimum, pour l'ensemble de l'examen
458452	458463	Supplément à une tomographie commandée par ordinateur de l'abdomen au moyen d'un multidétecteur CT avec minimum 4 détecteurs, après insufflation CO2, avec image en double contraste virtuelle dans minimum deux positions différentes et images endo 3D de minimum trois segments différents du colon
459550	459561	Tomographie commandée par ordinateur, du thorax avec/ou sans moyen de contraste, avec enregistrement et clichés, 15 coupes au minimum, pour l'ensemble de l'examen
459572	459583	Tomographie commandée par ordinateur, de l'abdomen, avec/ou sans moyen de contraste, avec enregistrement et clichés, 15 coupes au minimum, pour l'ensemble de l'examen
459594	459605	Tomographie commandée par ordinateur du cou et du thorax, avec/ ou sans moyen de contraste, avec enregistrement et clichés, 30 coupes au minimum, pour l'ensemble de l'examen
459616	459620	Tomographie commandée par ordinateur du thorax et de l'abdomen, avec/ou sans moyen de contraste, avec enregistrement et clichés, 30 coupes au minimum, pour l'ensemble de l'examen
459631	459642	Tomographie commandée par ordinateur du cou, du thorax et de l'abdomen, avec/ou sans moyen de contraste, avec enregistrement et clichés, 30 coupes au minimum, pour l'ensemble de l'examen

459896	459900	Tomographie commandée par ordinateur, avec ou sans moyen de contraste, avec enregistrement et clichés, effectuée simultanément avec un examen PET qui comprend au moins un cliché de la région du cou jusqu'à l'abdomen, à des fins diagnostiques
458835	458846	- pour un niveau
458850	458861	- pour deux ou plusieurs niveaux du rachis cervical
457855	457866	- pour deux ou plusieurs niveaux du rachis thoracique
457870	457881	- pour deux ou plusieurs niveaux du rachis lombosacré
457892	457903	- pour un examen du rachis entier ou pour une combinaison de deux des examens des rachis cervical, thoracique ou lombosacré
458872	458883	Tomographie commandée par ordinateur, d'un ou de plusieurs membres, avec et/ou sans moyen de contraste, 6 coupes au minimum pour l'ensemble de l'examen
458894	458905	Tomographie commandée par ordinateur, d'une articulation d'un ou de plusieurs membres, y compris l'injection du produit de contraste sous contrôle scopique et les clichés éventuels, minimum 10 coupes
458570	458581	Tomographie commandée par ordinateur du coeur, avec moyen de contraste, avec évaluation de l'anatomie coronaire, y compris les séries éventuelles de scanners sans contraste
458592	458603	Tomographie commandée par ordinateur du coeur, avec moyen de contraste, avec évaluation de la morphologie des gros vaisseaux sanguins et du coeur chez les enfants présentant une anomalie congénitale cardiaque
459911	459922	Tomographie commandée par ordinateur, avec ou sans moyen de contraste, avec enregistrement et clichés, effectuée simultanément avec un examen PET qui comprend au moins la région du thorax, à des fins diagnostiques
459351	459362	Tomographie commandée par ordinateur du bassin et/ou de la colonne vertébrale, du crâne ou du thorax, avec ou sans moyen de contraste, avec fusion d'images, lors d'un examen SPECT-CT, réalisé au moyen d'un appareil SPECT-CT
459373	459384	Tomographie commandée par ordinateur d'un ou plusieurs membres, avec ou sans moyen de contraste, avec fusion d'images, lors d'un examen SPECT-CT, réalisé au moyen d'un appareil SPECT-CT
458990	459001	CT de localisation peropératoire exécuté lors d'une intervention chirurgicale prévue à l'article 14 avec un appareil CT déplaçable ou mobile
459852	459863	Tomographie à faisceau conique (Cone Beam) commandée par ordinateur (CBCT) sans moyen de contraste du massif facial
458474	458485	Tomographie à faisceau conique commandée par ordinateur (CBCT) sans moyen de contraste d'un membre, pour l'ensemble de l'examen

458496	458500	Tomographie à faisceau conique commandée par ordinateur (CBCT) d'une articulation périphérique d'un membre supérieur ou inférieur, avec injection intra-articulaire d'un moyen de contraste, pour l'ensemble de l'examen
459933	459944	Conebeam CT dentaire sans contraste de la mâchoire supérieure et/ou de la mâchoire inférieure
459955	459966	Conebeam CT sans contraste des rochers
459071	459082	Supplément pour radiographies de contrôle en salle d'opération au cours d'une intervention orthopédique ou chirurgicale
	459104	Supplément pour radiographies faites chez un patient hospitalisé sous traction continue ou sous aspiration thoracique continue ou sous surveillance telle qu'elle est décrite aux prestations 211013-211024, 211046, 211120, 211142, 211186, 211201, 211702, 212015-212026, 212041, 213021, 213043, 214012-214023, 214045, 211223, 211245, 211282, 211304, 211341, 211363, 211385, 211400, 211422, 211481, 211503, 211540, 211562
459115	459126	Radioscopie avec amplificateur de brillance et chaîne de télévision, en salle d'opération au cours d'une intervention chirurgicale ou orthopédique
459196	459200	Fistulographie, y compris la manipulation avec examen radioscopique avec amplificateur de brillance et chaîne de télévision, minimum 2 clichés
459211	459222	une sélection plus un cliché
459233	459244	par cliché de soustraction supplémentaire
459255	459266	maximum pour l'ensemble de l'examen
	460703	Honoraires de consultance payables par admission dans un ou plusieurs services aigus A, C, D, E, G, H, I, K, L, M, NIC, Sp-cardiopulmonaire, Sp-neurologie ou Sp-locomoteur d'un hôpital général
	460821	Honoraires de consultance du médecin accrédité spécialiste en radiodiagnostic, applicables dans les mêmes conditions que celles prévues pour la prestation n° 460703 du présent article
461031	461042	Radiopelvimétrie (non cumulable avec la prestation n° 466270 - 466281 effectuée le même jour)
461075	461086	Hystérosalpingographie (hystérogographie), y compris l'abdomen à blanc et les clichés de contrôle tardifs éventuels avec examen radioscopique avec amplificateur de brillance et chaîne de télévision
461090	461101	Mammographie par sein y compris les clichés axillaires éventuels (quel que soit le nombre des clichés)

461510	461521	Radiographie de l'abdomen et/ou de la région vésicale pour examen direct sans manipulation ni moyens de contraste quel que soit le nombre de clichés (non cumulable avec la prestation 466270 - 466281, effectuée le même jour)
461532	461543	Urographie intraveineuse, y compris l'examen sans préparation opaque, quelle que soit la technique d'I.V., pratiqué le même jour, y compris les tomographies, minimum 4 clichés
461591	461602	Urétéro-cystographie ascendante minimum 3 clichés (non cumulable avec les prestations n°s 461635 - 461646, 461672 - 461683 et 461716 - 461720, effectuées le même jour)
461635	461646	Cysto-urétrographie mictionnelle et/ou urétrographie ascendante et/ou ponction sus-pubienne, avec examen radioscopique avec amplificateur de brillance et chaîne de télévision, minimum 5 clichés
461672	461683	Pyélographie ascendante unilatérale, y compris le cliché sans préparation opaque pratiqué le même jour, avec examen radioscopique avec amplificateur de brillance et chaîne de télévision
461716	461720	Pyélographie ascendante bilatérale en une seule séance, y compris le cliché sans préparation opaque pratiqué le même jour, avec examen radioscopique avec amplificateur de brillance et chaîne de télévision
462431	462442	Radiographie de l'oesophage (minimum 4 clichés), et de l'estomac et du duodénum en série (minimum 6 clichés), avec examen radioscopique avec amplificateur de brillance et chaîne de télévision
462512	462523	Radiographie de l'oesophage (minimum 4 clichés) et de l'estomac et du duodénum en série (minimum 6 clichés) et du transit du grêle, y compris éventuellement la région iléocoecale et le côlon (minimum 6 clichés) avec examen radioscopique avec amplificateur de brillance et chaîne de télévision
462615	462626	Cholangiographie postopératoire, y compris l'examen sans préparation opaque, pratiqué le même jour, minimum 6 clichés
462711	462722	Radiographie du côlon, y compris éventuellement la région iléocoecale, par lavement baryté après remplissage, évacuation et éventuellement insufflation, minimum 4 clichés avec examen radioscopique avec amplificateur de brillance et chaîne de télévision
462755	462766	Radiographie du côlon, y compris éventuellement la région iléocoecale, par lavement baryté après remplissage, évacuation et insufflation, par la technique du double contraste, minimum 8 clichés avec examen radioscopique avec amplificateur de brillance et chaîne de télévision
462770	462781	Cholécysto- et/ou cholangiographie peropératoire au cours d'une intervention chirurgicale pratiquée en salle d'opération sous anesthésie générale

462814	462825	Cholangio-wirsungographie par fibro-duodéoscopie et cathétérisme des voies pancréatico-biliaires (minimum 10 clichés), non cumulable avec la prestation n° 462895 - 462906, effectuée le même jour
462895	462906	Cholangio-wirsungographie par fibro-duodéoscopie et cathétérisme des voies pancréatico-biliaires, avec papillectomie (minimum 10 clichés), non cumulable avec la prestation 462814 - 462825, effectuée le même jour
462851	462862	Cholangiographie percutanée, y compris l'examen sans préparation opaque, pratiqué le même jour, minimum 3 clichés, avec examen radioscopique avec amplificateur de brillance et chaîne de télévision
463691	463702	Radiographie du thorax et de son contenu, un cliché
463713	463724	Radiographie du thorax et de son contenu, minimum 2 clichés
463794	463805	Radiographie du larynx, avec trachée éventuellement, sans préparation opaque, minimum 2 clichés
464074	464085	Supprimée par A.R. 26.10.2011 (en vigueur 1.1.2012)
464096	464100	Supprimée par A.R. 26.10.2011 (en vigueur 1.1.2012)
464111	464122	Supprimée par A.R. 26.10.2011 (en vigueur 1.1.2012)
464133	464144	Supprimée par A.R. 26.10.2011 (en vigueur 1.1.2012)
464155	464166	Angiographie digitale du ventricule droit et/ou artère pulmonaire (minimum une incidence)
464236	464240	Angiographie digitale de l'aorte thoracique et/ou abdominale et de ses branches (non cumulable avec la prestation n° 464295-464306, effectuée le même jour
464273	464284	Angiographie digitale de l'aorte abdominale et de ses branches, et artériographie des membres inférieurs
464170	464181	Coronarographie digitale par cathétérisme cardiaque
464192	464203	Coronarographie digitale par cathétérisme cardiaque avec minimum deux séquences filmées par pontage
464295	464306	Artériographie digitale d'une ou des artères d'un membre
464472	464483	Artériographie digitale peropératoire de l'artère carotide
464310	464321	Angiographie digitale de la veine cave et/ou phlébographie viscérale
464332	464343	Phlébographie digitale d'un membre ou d'un segment de membre
464516	464520	Avec placement d'un cathéter dans la veine cave
464531	464542	Les autres cas
465010	465021	Angiographie cérébrale carotidienne ou angiographie cérébrale totale, deux incidences différentes, minimum 5 clichés

465032	465043	Angiographie cérébrale carotidienne ou angiographie cérébrale totale, plus de deux incidences, minimum 8 clichés
465054	465065	Angiographie cérébrale par voie vertébrale isolée, minimum 3 clichés
465076	465080	Angiographie cérébrale par voie vertébrale isolée, minimum deux incidences différentes et 10 clichés
466012	466023	° Radiographie d'un ou plusieurs doigt(s) avec visualisation des phalanges et des extrémités distales des métacarpiens, minimum 2 clichés, par main
466034	466045	° Radiographie de la main, avec visualisation du métacarpe et du carpe, minimum 2 clichés
466056	466060	° Radiographie du poignet, avec visualisation de l'articulation, du carpe proximal et des extrémités distales du radius et du cubitus, minimum 2 clichés
466071	466082	° Radiographie de l'avant-bras, avec visualisation de la diaphyse du radius, du cubitus et de l'articulation distale ou proximale, minimum 2 clichés
466093	466104	° Radiographie du coude, avec visualisation de l'articulation, minimum 2 clichés
466115	466126	° Radiographie du bras, avec visualisation de la diaphyse de l'humérus et de l'articulation distale ou proximale, minimum 2 clichés
466130	466141	° Radiographie de l'épaule, avec visualisation de l'articulation scapulo-humérale, minimum 2 clichés
466292	466303	° Radiographie de l'omoplate, minimum 2 clichés
466314	466325	° Radiographie de la clavicule avec visualisation des articulations acromio-claviculaire et sterno-claviculaire, minimum 2 clichés
466152	466163	° Radiographie d'un ou plusieurs orteil(s), avec visualisation des phalanges et des métatarsiens, minimum 2 clichés, par pied
466174	466185	° Radiographie du pied, avec visualisation des métatarsiens et du tarse, minimum 2 clichés
466196	466200	° Radiographie de la cheville, avec visualisation de l'articulation et des extrémités distales du tibia et du péroné, minimum 2 clichés
466211	466222	° Radiographie de la jambe, avec visualisation des diaphyses du tibia, du péroné et de l'articulation distale ou proximale, minimum 2 clichés
466233	466244	Radiographie du genou, avec visualisation des articulations fémoro-tibiale et fémoro-patellaire, minimum 2 clichés
466336	466340	Radiographie du fémur, avec visualisation de la diaphyse fémorale et de l'articulation distale ou proximale, minimum 2 clichés
466255	466266	Radiographie de la hanche, avec visualisation de l'articulation coxo-fémorale, minimum 2 clichés

466270	466281	Radiographie du bassin, au minimum un cliché du bassin de face dans son ensemble
466395	466406	Radiographie de la colonne cervicale, y compris éventuellement la charnière occipito-cervicale, minimum 3 clichés
466410	466421	Radiographie de la colonne dorsale, minimum 3 clichés
466476	466480	Radiographie de la colonne lombaire, y compris éventuellement l'articulation sacro-iliaque, minimum 3 clichés
466535	466546	Radiographie de la région sacro-coccygienne ou de l'articulation sacro-iliaque, minimum 2 clichés
466594	466605	Etude radiographique de la statique de la colonne vertébrale dans son ensemble, minimum un cliché, quel que soit le nombre de clichés supplémentaires
466631	466642	Radiographie du crâne, de la face et des sinus ou des mastoïdes ou des rochers ou des articulations temporo-maxillaires ou des orbites ou des trous optiques ou des fentes sphénoïdales, minimum deux clichés, quel que soit le nombre de clichés supplémentaires
466690	466701	Radiographie des os nasaux
466616	466620	Examen réalisé par la technique de l'absorptiométrie radiologique à double énergie (Dual Energy X-ray Absorptiometry : DXA) pour déterminer le T-score, calculé au niveau de la colonne lombaire (L1-L4 ou L2-L4) et de la hanche (zone totale ou zone propre du col)
469070	469081	Supplément pour radiographies de contrôle en salle d'opération au cours d'une intervention orthopédique ou chirurgicale
469114	469125	Radioscopie avec amplificateur de brillance et chaîne de télévision, en salle d'opération au cours d'une intervention chirurgicale ou orthopédique.
469195	469206	Fistulographie, y compris la manipulation avec examen radioscopique avec amplificateur de brillance et chaîne de télévision, minimum 2 clichés
442212	442223	Test fonctionnel, circulatoire ou de dilution avec administration de produits marqués au patient, quels que soient le nombre et la complexité des examens nécessaires pour ce test (deux méthodes au moins pour la thyroïde)
442234	442245	Test thyroïdien fonctionnel, circulatoire ou de dilution avec administration de produits marqués au patient, quels que soient le nombre et la complexité des examens nécessaires pour ce test : une seule méthode
442411	442422	Scintigraphie d'un organe, d'un système ou d'une partie du corps
442455	442466	Scintigraphie du corps entier (les scintillogrammes doivent comporter la tête, le tronc, l'abdomen, les ceintures scapulaires et pelviennes au minimum)
442492	442503	Supprimée par A.R. 16.12.2015 (en vigueur 1.1.2016)

442610	442621	Examen scintigraphique fonctionnel d'un organe ou système d'organes, avec acquisition séquentielle (dynamique) des données qui comprend au moins trois enregistrements à différents moments, avec leur analyse quantitative comprenant des courbes d'activité dans le temps et/ou des tableaux de données chiffrées, avec protocole et documents iconographiques
442632	442643	Test thyroïdien fonctionnel (cf. prestation n° 442234 - 442245) une seule méthode, et scintigraphie de la thyroïde
442816	442820	Mesure de la radioactivité naturelle
442831	442842	Calcul de la rétention corporelle de molécules marquées avec des radio-isotopes, quel que soit le nombre de mesures, l'installation permettant la mesure de quantités inférieures à 0,1 uci dans un temps inférieur à 15 min.
442853	442864	Calcul de la rétention corporelle et de la distribution régionale des molécules marquées avec des radio-isotopes quel que soit le nombre de mesures, l'installation permettant de déterminer une charge corporelle de 10 uci en moins de 15 min.
589013	589024	Dilatation endovasculaire percutanée avec ou sans placement de stent(s) sous contrôle d'imagerie médicale d'une sténose et/ou occlusion d'une artère coronaire, y compris les manipulations et contrôles pendant le traitement ainsi que le matériel utilisé, à l'exclusion du cathéter de dilatation et des produits pharmaceutiques et de contraste. Pour l'ensemble des artères coronaires
589035	589046	Honoraires supplémentaires lors de la prestation 589013-589024 pour le traitement de minimum deux vaisseaux coronaires à l'occasion d'une seule et même procédure, à savoir : l'artère coronaire droite (segments d'artère coronaire nos 1 à 4 inclus) et/ou le tronc principal (segment d'artère coronaire n° 5) et/ou l'artère coronaire gauche (segments d'artère coronaire nos 6 à 10 inclus) et/ou l'artère circonflexe (segments d'artère coronaire nos 11 à 15 inclus) et/ou greffe de la veine saphène ou greffe artérielle (mammaire).
589735	589746	Supprimée par A.R. 30.10.2018 (en vigueur 1.1.2019)
589934	589945	Mesure de la Fraction Flow Reserve en cas de sténose intermédiaire de l'artère coronaire concernant un vaisseau
589956	589960	Ensemble des mesures de la Fraction Flow Reserve en cas de sténose intermédiaire de l'artère coronaire concernant de multiples vaisseaux
589050	589061	Dilatation endovasculaire percutanée avec ou sans placement de stent(s) sous contrôle d'imagerie médicale d'une sténose et/ou occlusion d'une artère, y compris les manipulations et contrôles pendant le traitement et tout le matériel utilisé, à l'exclusion du ou des cathéter(s) de dilatation et des produits pharmaceutiques et de contraste. Pour les artères autres que les artères coronaires

589072	589083	Honoraires supplémentaires lors de la prestation n° 589050 - 589061, pour la dilatation d'une ou plusieurs sténose(s) complémentaire(s) d'un autre axe artériel, pour les artères autres que les coronaires, maximum par séance opératoire
589094	589105	Dilatation endovasculaire percutanée sous contrôle d'imagerie médicale d'une sténose et/ou occlusion d'une artère, y compris les manipulations et contrôles pendant le traitement et tout le matériel utilisé, à l'exclusion du ou des cathéter(s) de dilatation et des produits pharmaceutiques et de contraste. Pour les artères autres que les coronaires au cours d'une intervention chirurgicale, maximum par séance opératoire
589116	589120	Occlusion percutanée sous contrôle d'imagerie médicale de la vascularisation artérielle ou veineuse d'un ou de plusieurs organes et de lésions pathologiques par des moyens physiques et chimiques, dans la région encéphalique ou médullaire, y compris les manipulations et contrôles pendant le traitement et les cathéters utilisés, à l'exclusion du ou des cathéter(s) d'embolisation utilisé, des produits pharmaceutiques et de contraste, du matériel d'embolisation
589131	589142	Occlusion percutanée sous contrôle d'imagerie médicale de la vascularisation artérielle ou veineuse de lésions pathologiques ou d'hémorragie artérielle dans la région faciale, thoracique, abdominale ou pelvienne, y compris les manipulations et contrôles pendant le traitement et les cathéters utilisés, à l'exclusion du ou des cathéter(s) d'embolisation utilisé, des produits pharmaceutiques et de contraste, du matériel d'embolisation
589411	589422	Occlusion percutanée sous contrôle d'imagerie médicale de la vascularisation artérielle ou veineuse de lésions pathologiques ou d'hémorragie artérielle dans la région des membres, y compris les manipulations et contrôles pendant le traitement et les cathéters utilisés, à l'exclusion du cathéter d'embolisation utilisé, des produits pharmaceutiques et de contraste et du matériel d'embolisation
589470	589481	Test d'occlusion percutanée avec protocole neurologique, sous contrôle d'imagerie médicale, de la vascularisation artérielle ou veineuse d'un ou de plusieurs organes et de lésions pathologiques, par des moyens physiques ou chimiques, dans la région encéphalique, y compris les manipulations et contrôles pendant le test et les cathéters utilisés, à l'exclusion du ou des cathéter(s) d'embolisation utilisé(s), des produits pharmaceutiques et de contraste, du matériel d'embolisation
589352	589363	Réalisation d'un shunt porto-systémique par voie transjugulaire, y compris les manipulations et contrôles pendant le traitement, à l'exclusion du matériel de dilatation et du ou des stent(s)
589153	589164	Introduction percutanée sous contrôle d'imagerie médicale de cathéters endovasculaires visant la dissolution d'un ou de plusieurs caillots, y compris les manipulations et contrôles pendant le

		traitement et les cathéters utilisés, à l'exclusion des produits pharmaceutiques et de contraste. Pour les vaisseaux coronaires
589175	589186	Introduction percutanée sous contrôle d'imagerie médicale de cathéters endovasculaires visant à la recanalisation d'une occlusion vasculaire documentée, par fibrinolyse, par recanalisation mécanique, par utilisation d'énergie (thermique, laser, radiofréquence) et par aspiration, y compris les manipulations et contrôles pendant le traitement ainsi que le matériel utilisé, à l'exclusion des cathéters d'angioplastie, des produits pharmaceutiques et de contraste. Pour les vaisseaux autres que les vaisseaux coronaires
589433	589444	Extraction percutanée d'une électrode chez un patient ayant un stimulateur cardiaque implanté ou un défibrillateur cardiaque implanté, à l'exclusion des produits pharmaceutiques et de contraste et du matériel disponible
589816	589820	Extraction percutanée d'un corps étranger libre intravasculaire ou intracardiaque, à l'exclusion des produits pharmaceutiques et de contraste, de l'extraction du cathéter et du matériel disponible
589190	589201	Plastie endovasculaire percutanée de la valve aortique, d'une malformation congénitale de l'aorte, de la valve pulmonaire, de la valve mitrale, de la valve tricuspide ou fulguration d'une valve, y compris les manipulations et contrôles pendant le traitement et les cathéters utilisés, à l'exclusion du ou des cathéter(s) de dilatation et des produits pharmaceutiques et de contraste, maximum par séance opératoire
589455	589466	Fermeture du defect du septum auriculaire, du defect du septum ventriculaire, du canal artériel persistant ou fenestration du septum auriculaire ou fermeture d'une fistule coronaire ou fenestration ou septation dans le septum auriculaire ou le septum interventriculaire ou dilatation de vaisseaux intra-thoraciques (sténose pulmonaire périphérique, voies veineuses péricardiques, coarctation de l'aorte), y compris les manipulations et contrôles pendant le traitement et les cathéters utilisés, à l'exclusion du ou des cathéter(s) de dilatation, du matériel d'occlusion, des implants et des produits pharmaceutiques et de contraste, maximum par séance opératoire
589212	589223	Mise en place endovasculaire percutanée d'un filtre dans la veine cave, y compris la cavographie de contrôle
589256	589260	Supprimée par les A.R. du 29.4.1999 et du 6.11.1999 (en vigueur 1.1.2000)
589271	589282	Supprimée par les A.R. du 29.4.1999 et du 6.11.1999 (en vigueur 1.1.2000)
589374	589385	Plastie endovasculaire percutanée de la veine pour sténose veineuse à la suite d'un traitement chronique par hémodialyse ou pour compression de la veine cave supé-rieure ou inférieure de la veine sous-clavière ou de la veine iliaque par processus expansif, y compris les manipulations

		et les contrôles au cours du traitement et/ou le matériel utilisé, à l'exclusion du ou des cathéter(s) de dilatation, des produits pharmaceutiques et de contraste et du ou des stent(s) éventuel(s)
589595	589606	Implantation percutanée d'une endoprothèse sous contrôle d'imagerie médicale pour le traitement d'un anévrisme aortique abdominal abdominal, ou pour le traitement d'un anévrisme de l'artère iliaque de plus de 3 cm, sans collet iliaque proximal, en ce compris les manipulations et les contrôles effectués pendant le traitement et tout le matériel utilisé, à l'exception des cathéters pour angioplastie, des endoprothèses, des produits pharmaceutiques et des moyens contraste
589610	589621	Implantation percutanée d'une endoprothèse sous contrôle d'imagerie médicale pour le traitement d'un anévrisme iliaque isolé, en ce compris les manipulations et les contrôles effectués pendant le traitement et tout le matériel utilisé, à l'exception des cathéters pour angioplastie, des endoprothèses, des produits pharmaceutiques et des moyens contraste
589632	589643	Implantation percutanée d'une endoprothèse sous contrôle d'imagerie médicale pour le traitement d'un anévrisme thoracique de l'aorte descendante, d'un anévrisme de l'aorte ascendante, d'un anévrisme de l'arc aortique ou de dissections aiguës de l'aorte, en ce compris les manipulations et les contrôles effectués pendant le traitement et tout le matériel utilisé, à l'exception des cathéters pour angioplastie, des endoprothèses, des produits pharmaceutiques et des moyens contraste
589654	589665	Implantation percutanée d'une endoprothèse sous contrôle d'imagerie médicale pour le traitement d'un endoleak, en ce compris les manipulations et les contrôles effectués pendant le traitement et tout le matériel utilisé, à l'exception des cathéters pour angioplastie, des endoprothèses, des produits pharmaceutiques et des moyens contraste
589396	589400	Supprimée par l'A.R. du 29.4.1999 (en vigueur 1.7.1999)
589234	589245	Introduction percutanée de cathéters, en vue d'évacuation et drainage d'une collection située dans une région ou dans un organe profond du thorax, de l'abdomen ou du pelvis sous contrôles d'imagerie médicale y compris les manipulations et contrôle pendant le traitement et les cathéters utilisés, à l'exclusion des produits pharmaceutiques et de contraste, des sondes de drainage à double voie
589315	589326	Supprimée par A.R. 17.8.2007 (en vigueur 1.11.2007)
589492	589503	Examen électrophysiologique et ablation percutanée pour le traitement d'une tachycardie auriculo-ventriculaire par réentrée nodale, d'une tachycardie auriculo-ventriculaire par réentrée par faisceau accessoire de Kent ou d'une tachycardie auriculaire ectopique droite, par ablation spécifique du circuit ou du foyer d'arythmie

589514	589525	Examen électrophysiologique et ablation percutanée pour le traitement d'un flutter auriculaire droit par ablation spécifique du circuit d'arythmie
589536	589540	Examen électrophysiologique et ablation percutanée pour le traitement d'arythmies ventriculaires par ablation spécifique du circuit ou du foyer d'arythmie
589551	589562	Examen électrophysiologique et ablation percutanée pour le traitement d'un flutter auriculaire gauche (par ablation spécifique du circuit ou du foyer d'arythmie) ou d'une fibrillation auriculaire (par isolation ou ablation circonférentielle des veines pulmonaires)
589573	589584	Examen électrophysiologique et ablation percutanée du faisceau de His
589676	589680	Cyphoplastie percutanée par ballonnet pour le traitement de fractures par enfouissement d'un corps vertébral (par corps vertébral)