

Comité de sécurité de l'information Chambre sécurité sociale et santé
--

CSI/CSSS/22/114

DÉLIBÉRATION N° 22/088 DU 5 AVRIL 2022 RELATIVE À LA COMMUNICATION DE DONNÉES À CARACTÈRE PERSONNEL RELATIVES À LA SANTÉ PSEUDONYMISÉES PAR LES HÔPITAUX PARTICIPANTS, LA FONDATION REGISTRE DU CANCER ET L'AGENCE INTERMUTUALISTE AU CENTRE D'ÉTUDE DE L'ÉNERGIE NUCLÉAIRE (SCK CEN) ET AU BARCELONA INSTITUTE FOR GLOBAL HEALTH (ISGLOBAL) DANS LE CADRE DE L'ÉTUDE HARMONIC (HEALTH EFFECTS OF CARDIAC FLUOROSCOPY AND MODERN RADIOTHERAPY IN PAEDIATRICS)

Vu le règlement (UE) n°2016/679 du Parlement européen et du Conseil du 27 avril 2016 relatif à la protection des personnes physiques à l'égard du traitement des données à caractère personnel et à la libre circulation de ces données, et abrogeant la directive 95/46/CE (règlement général sur la protection des données) ;

Vu la loi du 3 décembre 2017 portant création de l'Autorité de protection des données, notamment l'article 114, modifié par la loi du 25 mai 2018 ;

Vu la loi du 30 juillet 2018 *relative à la protection des personnes physiques à l'égard des traitements de données à caractère personnel*;

Vu la loi du 13 décembre 2006 *portant dispositions diverses en matière de santé*, en particulier l'article 42, § 2, 3°, modifié par la loi du 5 septembre 2018;

Vu la loi du 15 janvier 1990 *relative à l'institution et à l'organisation d'une Banque-carrefour de la sécurité sociale*, notamment l'article 37 ;

Vu la loi du 5 septembre 2018 *instituant le comité de sécurité de l'information et modifiant diverses lois concernant la mise en œuvre du Règlement (UE) 2016/679 du Parlement européen et du Conseil du 27 avril 2016 relatif à la protection des personnes physiques à l'égard du traitement des données à caractère personnel et à la libre circulation de ces données, et abrogeant la directive 95/46/CE*, notamment l'article 97 ;

Vu la loi du 21 août 2008 *relative à l'institution et à l'organisation de la plate-forme eHealth* ;

Vu la demande d'autorisation du Centre d'étude de l'énergie nucléaire (SCK CEN) ;

Vu le rapport d'auditorat de la Plate-forme eHealth du 30 mars 2022 ;

Vu le rapport de monsieur Bart Viaene ;

Émet, après délibération, la décision suivante, le 5 avril 2022 :

I. OBJET DE LA DEMANDE

1. L'étude HARMONIC¹ (*Health effects of cArdiac fluoRoscopy and MOderN radIotherapy in paediatricCs*) est une étude européenne de cohortes de patients pédiatriques ayant subi des procédures de fluoroscopie cardiaque. Elle a pour but l'étude de l'association entre les expositions médicales aux rayonnements ionisants et le risque de cancer. Elle est basée sur un protocole commun qui vise à rassembler environ 100 000 patients en groupant les cohortes de 7 pays européens. La reconstruction des doses sera réalisée pour les organes à risque selon une stratégie adaptative prenant en compte les données disponibles pour chaque patient individuellement. Un outil permettant l'estimation rapide des doses délivrées aux patients sera développé dans cette optique et, par la suite, mis à disposition de la communauté médicale et scientifique. En outre, l'étude permettra d'évaluer les variations inter et intra-hospitalières des doses de rayonnements et permettra de formuler des recommandations pour l'optimisation de la dose.
2. Les personnes concernées sont les patients ayant subi au moins une procédure de fluoroscopie cardiaque, aussi bien thérapeutique que diagnostique, avant l'âge de 19 ans. Les patients pédiatriques sont plus sensibles aux effets des radiations que les adultes. Ils ont en outre une espérance de vie plus élevée augmentant le risque de survenue de cancers. Les avantages principaux de la restriction de l'étude aux patients de fluoroscopie cardiaque sont : irradiations principalement limitées à la région cardiaque (permettant une estimation plus aisée des doses délivrées aux patients) ainsi que la connaissance du diagnostic ayant mené à la procédure (ce qui permet de limiter le « confounding by indication », une variable confondante commune dans ce type d'étude épidémiologique).
3. Le nombre de personnes concernées est estimé à 6000 patients. Ces patients seront joints à la cohorte européenne qui rassemblera au moins 100 000 patients. Ce nombre est nécessaire afin d'atteindre une puissance statistique suffisante pour étudier la corrélation entre cancers et exposition aux rayonnements ionisants.
4. Les patients concernés seront sélectionnés par les hôpitaux participants qui rechercheront dans leurs archives tous les patients résidant en Belgique et ayant subi au moins une procédure de fluoroscopie cardiaque avant l'âge de 19 ans, entre 2004 et 2021.
5. Les données à caractère personnel pseudonymisées relatives à la santé sont communiquées par l'Agence Intermutualiste, les cliniques universitaires Saint-Luc, l'UZ Gent, l'UZ Leuven, la Fondation Registre du cancer.

¹ <https://harmonicproject.eu/>

6. Les données pseudonymisées sont communiquées à l'Agence Intermutualiste, la Fondation Registre du cancer, le Barcelona Institute for Global Health² (ISGlobal – organisme de recherche privé situé en Espagne), le Centre d'étude de l'énergie nucléaire (SCK CEN).
7. Le Centre d'Etude de l'Energie Nucléaire, créé en 1952, est un établissement d'utilité publique, disposant d'un statut de droit privé, sous la tutelle du ministre fédéral belge de l'Energie. Il a pour mission de maintenir un centre d'excellence ayant trait à la technologie nucléaire et aux radiations ionisantes. Dans ce domaine, il est chargé de réaliser des études, de développer les connaissances, de fournir l'assistance demandée et d'entretenir des contacts scientifiques multidisciplinaires.
8. Les analyses statistiques seront réalisées, en collaboration, avec le responsable de l'analyse épidémiologique du projet, membre du Laboratoire d'Epidémiologie (LEPID) de l'Institut de Radioprotection et Sécurité Nucléaire français (IRSN). Les données pseudonymisées seront centralisées dans la base de données du Barcelona Institute for Global Health (ISGlobal) et les chercheurs du LEPID seront accueillis à ISGlobal pour réaliser le travail sur site. Les données ne seront pas transférées en dehors d'ISGlobal. Les analyses statistiques porteront sur une potentielle augmentation du risque de développer un cancer après exposition aux rayonnements ionisants dans l'enfance et plus particulièrement dans le cadre de procédures de fluoroscopie cardiaque. La relation dose-effet sera analysée, ainsi que l'influence de potentiels facteurs de biais tels que les traitements associés aux greffes d'organes.
9. L'étude HARMONIC a obtenu l'avis favorables des Comités d'éthique de l'UZ Leuven et de l'UZ Gent.
10. Les données pseudonymisées seront communiquées selon le schéma en annexe. La plateforme eHealth intervient en tant qu'organisme intermédiaire pour la pseudonymisation et le couplage des données.
11. La collecte et l'analyse des données est prévue pour toute la durée de l'étude européenne dont la fin est prévue pour juin 2024. Les données pseudonymisées seront conservées au SCK CEN et à ISGlobal durant 15 ans à partir de la fin de l'étude (prévue 06/2024) afin de permettre un second suivi (« follow-up study») de l'incidence du cancer et de la mortalité.

II. COMPÉTENCE

12. En vertu de l'article 42, § 2, 3°, de la loi du 13 décembre 2006 *portant dispositions diverses en matière de santé*, la chambre sécurité sociale et santé du Comité de sécurité de l'information est en principe compétente pour l'octroi d'une autorisation de principe concernant toute communication de données à caractère personnel relatives à la santé.
13. La chambre sécurité sociale et santé du Comité de sécurité de l'information s'estime dès lors compétente pour se prononcer sur la présente demande.

² ISGlobal ne dispose pas de délibérations belges relatives au traitement de données à caractère personnel. Cependant, ISGlobal a obtenu l'autorisation de l'administration catalane pour le traitement des données à caractère personnel dans le cadre de différents projets.

III. EXAMEN

A. ADMISSIBILITÉ

14. Le traitement de données à caractère personnel relatives à la santé est en principe interdit, et ce conformément au prescrit de l'article 9, §1er, du Règlement (UE) 2016/679 du Parlement européen et du Conseil du 27 avril 2016 relatif à la protection des personnes physiques à l'égard du traitement des données à caractère personnel et à la libre circulation de ces données et abrogeant la directive 95/46/CE (règlement général sur la protection des données), ci-après dénommé RGPD.
15. Selon l'article 9, §2, j), du RGPD, cette interdiction ne s'applique pas lorsque ce traitement est nécessaire à des fins de recherche scientifique ou à des fins statistiques, conformément à l'article 89, §1er, sur la base du droit de l'Union ou du droit d'un Etat membre qui doit être proportionné à l'objectif poursuivi respecter l'essence du droit à la protection des données et prévoir des mesures appropriées et spécifiques pour la sauvegarde des droits fondamentaux et des intérêts de la personne concernées.
16. Le projet HARMONIC est un projet de recherche scientifique européen. Le Centre d'Etude de l'Energie Nucléaire a pour mission de maintenir un centre d'excellence ayant trait à la technologie nucléaire et aux radiations ionisantes. Dans ce domaine, il est chargé de réaliser des études, de développer les connaissances, de fournir l'assistance demandée et d'entretenir des contacts scientifiques multidisciplinaires.
17. En vertu de l'article 138 de la loi coordonnée du 10 mai 2015 relative à l'exercice des professions des soins de santé « La Fondation Registre du cancer est en outre chargée de la transmission de la copie codée des données en matière d'enregistrement du cancer au Centre fédéral d'expertise des soins de santé, à l'Institut national d'assurance maladie invalidité, à l'Agence intermutualiste et à l'Institut scientifique de Santé Publique et du transfert des données visées au numéro 8° à d'autres instances à des fins de recherche et sur la base d'un protocole de recherche qui satisfait aux règles fixées par le Roi ».
18. A la lumière de ce qui précède, le comité de sécurité de l'information est par conséquent d'avis qu'il existe un fondement admissible pour le traitement des données à caractère personnel pseudonymisées relatives à la santé envisagé.

B. PRINCIPES RELATIFS AU TRAITEMENT DES DONNÉES À CARACTÈRE PERSONNEL

1. FINALITÉS

19. Selon l'article 5 du RGPD, les données à caractère personnel doivent être traitées de manière licite, loyale et transparente au regard de la personne concernée. Elles doivent être collectées pour des finalités déterminées, explicites et légitimes, et ne pas être traitées ultérieurement d'une manière incompatible avec ces finalités. Le traitement ultérieur à des fins archivistiques dans l'intérêt public, à des fins de recherche scientifique ou historique ou à des fins

statistiques n'est pas considéré, conformément à l'article 89, paragraphe 1, comme incompatible avec les finalités initiales.

20. Les données relatives aux patients dont disposent les hôpitaux participants ont pour objectif initial le diagnostic, le traitement et les soins. La finalité du traitement original des données personnelles semble donc compatible avec les finalités du traitement ultérieur, plus particulièrement la réalisation d'une étude scientifique visant à une meilleure compréhension de la relation entre procédures médicales et effets sanitaires.
21. Les Organismes Assureurs (OA) disposent de données relatives à leurs membres, dans le cadre de l'exécution de leur mission légale liée à l'assurance maladie-invalidité. L'objectif de l'AIM est d'analyser les données collectées dans le cadre de leurs missions et de fournir l'information en la matière (Art. 278 alinéa 1 de la Loi Programme 24.2/2002), et ces opérations peuvent être effectuées à la demande du Service public fédéral Santé publique, Sécurité de la Chaîne alimentaire et Environnement (art. 278 4 e lid 2°). La finalité du traitement original des données personnelles (et plus spécifiquement les données de santé) par les organismes assureurs semble compatible avec les finalités du traitement ultérieur, plus particulièrement la réalisation d'une étude scientifique.
22. L'étude européenne HARMONIC vise à évaluer les effets carcinogènes des procédures de fluoroscopie cardiaque sur les patients pédiatriques. La relation entre les doses aux organes délivrées lors des procédures et la survenue de cancers ou leucémies sera étudiée. L'influence de paramètres tels que l'âge à l'exposition, le sexe ou le milieu socioéconomique du patient sera considérée. L'évolution récente des procédures de cardiologie interventionnelle sera également étudiée. Sur base de ces éléments, des recommandations pour une diminution des doses pourront être formulées.
23. Au vu des objectifs du traitement tels que décrits ci-dessus, le Comité de sécurité de l'information considère que le traitement des données à caractère personnel envisagé poursuit bien des finalités déterminées, explicites et légitimes.

2. MINIMISATION DES DONNÉES

24. L'article 5, §1er du RGPD dispose que les données à caractère personnel doivent être adéquates, pertinentes et limitées à ce qui est nécessaire au regard des finalités pour lesquelles elles sont traitées (minimisation des données).
25. La liste exhaustive des données ainsi que leur justification figurent en annexe.
26. Les **hôpitaux participants** communiquent les données suivantes³ :

Données d'identification : numéro d'identification du registre national (NISS) ;

³ Dans la plupart des cas, seul un nombre très limité de données techniques et médicales sera disponible, que ce soit pour les procédures de fluoroscopie cardiaque (typiquement, date de la procédure, type de procédure et PKA total cumulé et/ou temps de fluoroscopie) ou d'autres procédures irradiantes (date de la procédure et modalité). Les listes reprennent toutefois de manière exhaustive les données qui sont susceptibles d'être disponibles et collectées.

Données démographiques : sexe ; **date de naissance (MM/AAAA)**; code postal (de préférence au moment du premier examen) ;

Données médicales : diagnostic médical (indication pour la procédure de fluoroscopie cardiaque) ; facteurs de prédisposition aux cancers ;

Données techniques et médicales des procédures de fluoroscopie cardiaque (données caractéristiques des conditions d'irradiations du patient) : données générale de la procédure, données détaillée de chaque exposition (une procédure est composée de plusieurs expositions) ;

Données techniques et médicales des procédures irradiantes autres que fluoroscopie cardiaque (données caractéristiques des conditions d'irradiation du patient) : taille et poids au moment de l'examen ; **date de naissance (MM/AAAA)**; modalité de l'examen ; région d'examen/organe cible ; nom du protocole ; Indication de l'examen ; en outre, selon la modalité : procédures non cardiaques assistées par fluoroscopie : mêmes données que pour les procédures de fluoroscopie cardiaque ; tomographie assistée par ordinateur (CT) : Computerised tomography dose index (CTDI) ; Tension du tube (kV) ; Produit dose-longueur (DLP) ; Nombre de séries ; Utilisation du contraste ; radiographie : tension du tube (kV) ; P_{KA} ; dimensions ou surface du champ ; examens et traitements de médecine nucléaire : activité administrée ; radioisotope administré ; voie d'administration.

27. Le Comité constate que la date de naissance est communiquée 2 fois dans par les hôpitaux au niveau des données démographiques et au niveau des données techniques et procédures. Afin d'éviter les incohérences ou erreur de date, le Comité estime que la date de naissance ne devrait être communiquée que une seule fois au niveau des données démographiques.
28. La **Fondation Registre du Cancer** communique les données pseudonymisées suivantes : date de diagnostic d'un cancer (MM/AAAA); localisation de la tumeur ; latéralité ; morphologie ; degré de différenciation ; stade combiné ; score OMS (degré de performance lors du diagnostic).
29. L'**Agence Intermutualiste** communique les données pseudonymisées suivantes : statut vital (basé sur PP0040); date de décès (basé sur PP0040, MM/AAAA) ; organe transplanté/ indication (basé sur SS00020); date de la transplantation (basé sur SS00015, MM/AAAA); type de procédures irradiantes (Basé sur SS00020); date des procédures (Basé sur SS00015, MM/AAAA).
30. L'étude européenne HARMONIC vise à évaluer les effets carcinogènes des procédures de fluoroscopie cardiaque sur les patients pédiatriques. La relation entre les doses aux organes délivrées lors des procédures et la survenue de cancers ou leucémies sera étudiée. L'influence de paramètres tels que l'âge à l'exposition, le sexe ou le milieu socioéconomique du patient sera considérée. L'évolution récente des procédures de cardiologie interventionnelle sera également étudiée. Sur base de ces éléments, des recommandations pour une diminution des doses pourront être formulées.
31. Les dates demandées sont limitées au format MM/AAAA. En particulier, la date de la procédure est nécessaire, au minimum au format MM/AAAA afin d'assurer une estimation optimale des doses de rayonnement délivrée aux patients. En effet, les doses délivrées aux patients évoluent au fil du temps (selon les paramètres d'examens, l'équipement

angiographique utilisé, l'équipe médicale en place) et peuvent donc avoir changé au cours de la période couverte par l'étude. Il est donc important de savoir quand un examen a été réalisé au minimum au format MM/AAAA. En outre, en cas de données manquantes pour une certaine procédure, les données collectées pour des procédures comparables dans le même hôpital seront utilisées pour l'imputation et le calcul de dose. L'étude de la relation entre induction d'un cancer et moment de l'irradiation bénéficiera également de l'utilisation de dates au format MM/AAAA

32. Le NISS est utilisé par les seules institutions concernées par la livraison et le couplage de données (hôpitaux, Fondation Registre du cancer, point de contact unique du Collège intermutualiste national). Les chercheurs du SCK CEN et ISGlobal auront uniquement accès aux numéros d'identification pseudonymisés.
33. Le principe de proportionnalité implique que le traitement doit en principe être réalisé au moyen de données anonymes. Cependant, si la finalité ne peut être réalisée au moyen de données anonymes, des données à caractère personnel pseudonymisées peuvent être traitées. Vu la nécessité de réaliser des analyses très détaillées à l'aide de ces données, le demandeur a besoin d'avoir accès à des données pseudonymisées afin d'être en mesure de réaliser des analyses très détaillées qu'il ne serait pas possible de réaliser à l'aide de données anonymes. Cette finalité justifie donc le traitement de données à caractère personnel pseudonymisées.
34. Le Comité de sécurité de l'information constate qu'une analyse de risques "*small cell*" théorique sera réalisée par l'Agence Intermutualiste avant la communication des données.

3. LIMITATION DE LA CONSERVATION

35. Conformément à l'article 5, §1er, e), les données à caractère personnel doivent être conservées sous une forme permettant l'identification des personnes concernées pendant une durée n'excédant pas celle nécessaire au regard des finalités pour lesquelles elles sont traitées. Les données à caractère personnel peuvent être conservées pour des durées plus longues dans la mesure où elles seront traitées exclusivement à des fins archivistiques dans l'intérêt public, à des fins de recherche scientifique ou historique ou à des fins statistiques conformément à l'article 89, paragraphe 1, pour autant que soient mises en œuvre les mesures techniques et organisationnelles appropriées requises par le présent règlement afin de garantir les droits et libertés de la personne concernée (limitation de la conservation).
36. La collecte et l'analyse des données est prévue pour toute la durée de l'étude européenne (fin est prévue pour juin 2024). Les données pseudonymisées seront conservées au SCK CEN et à ISGlobal durant 15 ans à partir de la fin de l'étude (prévue 06/2024) afin de permettre un second suivi (« follow-up study») de l'incidence du cancer et de la mortalité.
37. Un premier suivi est actuellement prévu pour fin 2022 dans le cadre de l'étude HARMONIC. Un suivi additionnel sera réalisé dans les 15 ans suivant la fin de l'étude et permettra de significativement augmenter la puissance statistique de l'étude (les données de la BCR étant complètes depuis 2004, le nombre de personnes-années inclus dans l'étude sera approximativement doublé si un second follow-up est réalisé vers 2039).

38. En pratique, le service TTP de la plate-forme eHealth renverra la liste des patients déjà inclus dans l'étude à la BCR et à l'AIM afin de mettre à jour leurs données, au plus tard en 2039. Aucune nouvelles données ne seront collectées dans les hôpitaux.
39. Le Comité autorise la plate-forme eHealth à conserver le lien entre l'identité des patients concernés et le pseudonyme attribué durant toute la durée de l'étude ainsi que pour la durée du suivi additionnel de l'étude. Les clés de codage pourront être conservées jusqu'au 30 juin 2039. Les clés seront ensuite détruites.
40. Le Comité de sécurité de l'information estime que ce délai de conservation est raisonnable. Les données pseudonymisées pourront être conservées au sein d'un serveur sécurisé par le SCK CEN et ISGlobal jusqu'au 30 juin 2039. Après cette date, les données pseudonymisées devront être détruites.

4. TRANSPARENCE

41. Conformément à l'article 12 du RGPD, le responsable du traitement doit prendre des mesures appropriées pour fournir toute information en ce qui concerne le traitement à la personne concernée d'une façon concise, transparente, compréhensible et aisément accessible, en des termes clairs et simples. Les informations sont fournies par écrit ou par d'autres moyens y compris, lorsque c'est approprié, par voie électronique.
42. Lorsque les données à caractère personnel n'ont pas été collectées auprès de la personne concernée, le responsable du traitement fournit à celle-ci toutes les informations mentionnées à l'article 14, §1er du RGPD.
43. Néanmoins, cette obligation n'est pas d'application lorsque la fourniture de telles informations se révèle impossible ou exigerait des efforts disproportionnés, en particulier pour le traitement à des fins archivistiques dans l'intérêt public, à des fins de recherche scientifique ou historique ou à des fins statistiques sous réserve des conditions et garanties visées à l'article 89, paragraphe 1, ou dans la mesure où l'obligation visée au paragraphe 1 du présent article est susceptible de rendre impossible ou de compromettre gravement la réalisation des objectifs dudit traitement. En pareils cas, le responsable du traitement prend des mesures appropriées pour protéger les droits et libertés ainsi que les intérêts légitimes de la personne concernée, y compris en rendant les informations publiquement disponibles⁴.
44. Le demandeur déclare qu'informer rétrospectivement chacun des milliers de patients de la cohorte (au moins 6000 en Belgique), parfois plus d'une dizaine d'années après la dernière procédure médicale, semble une tâche disproportionnée par rapport à la nature et à l'utilisation prévue des données. L'étude étant purement rétrospective, seules des données déjà disponibles dans les bases de données des partenaires seront collectées. Aucune information supplémentaire ne sera demandée aux patients. En outre, la confidentialité des données des patients pendant la collecte et le transfert des données est garantie par un flux de données spécifiquement conçu impliquant un tiers de confiance et comprenant un cryptage des données. Des mesures de sécurité strictes seront mises en œuvre au SCK CEN et à

⁴ Art. 14, §5, b) du RGPD.

ISGlobal pour protéger les données pseudonymisées pendant leur stockage et leur traitement. Le risque d'une violation de la confidentialité des données (qui est le seul risque pour les patients) semble donc très faible.

45. Le Comité de sécurité de l'information est d'avis qu'il existe suffisamment de transparence quant au traitement envisagé.

5. MESURES DE SÉCURITÉ

46. Selon l'article 5, §1er, f) du RGPD, les données à caractère personnel doivent être traitées de façon à garantir une sécurité appropriée des données à caractère personnel, y compris la protection contre le traitement non autorisé ou illicite et contre la perte, la destruction ou les dégâts d'origine accidentelle, à l'aide de mesures techniques ou organisationnelles appropriées (intégrité et confidentialité).
47. Pour garantir la confidentialité et la sécurité du traitement de données, tout organisme qui conserve, traite ou communique des données à caractère personnel est tenu de prendre des mesures dans les onze domaines d'action suivants liés à la sécurité de l'information: politique de sécurité; désignation d'un conseiller en sécurité de l'information; organisation et aspects humains de la sécurité (engagement de confidentialité du personnel, information et formations régulières du personnel sur le thème de la protection de la vie privée et sur les règles de sécurité); sécurité physique et de l'environnement; sécurisation des réseaux; sécurisation logique des accès et des réseaux; journalisation, traçage et analyse des accès; surveillance, revue et maintenance; système de gestion des incidents de sécurité et de la continuité (systèmes de tolérance de panne, de sauvegarde, ...); documentation.
48. Le demandeur déclare qu'une analyse d'impact relative à la protection des données a été réalisée par le SCK GEN et ISGlobal.
49. Les données pseudonymisées seront traitées sous la responsabilité des médecins responsables du SCK CEN et d'ISGlobal.
50. La BCR travaille selon le principe de l'input/output pour le traitement de données à caractère personnel sensibles. Les collaborateurs « input » ont à cet effet accès aux données d'identification en vertu de la base légale de la BCR, alors que les collaborateurs « output » travaillent uniquement avec des données pseudonymisées.
51. La Fondation Registre du Cancer a mis en place une séparation de fonction (BCR output/input) et appliquent « le principe des 4 yeux » avant l'analyse des données pseudonymisées finales.
52. Les collaborateurs de la Fondation Registre du Cancer, du SCK CEN, de ISGlobal sont tenus par une obligation légale ou une obligation contractuelle de respecter la confidentialité des données.
53. La chambre sécurité sociale et santé rappelle qu'en vertu de l'article 9 de la loi du 30 juillet 2018 *relative à la protection des personnes physiques à l'égard des traitements de données*

à *caractère personnel*, le responsable du traitement prend les mesures supplémentaires suivantes lors du traitement de données génétiques, biométriques ou des données concernant la santé :

1° les catégories de personnes ayant accès aux données à caractère personnel, sont désignées par le responsable du traitement ou, le cas échéant, par le sous-traitant, avec une description précise de leur fonction par rapport au traitement des données visées;

2° la liste des catégories des personnes ainsi désignées est tenue à la disposition de l'autorité de contrôle compétente par le responsable du traitement ou, le cas échéant, par le sous-traitant;

3° il veille à ce que les personnes désignées soient tenues, par une obligation légale ou statutaire, ou par une disposition contractuelle équivalente, au respect du caractère confidentiel des données visées.

Par ces motifs,

la chambre sécurité sociale et santé du comité de sécurité de l'information

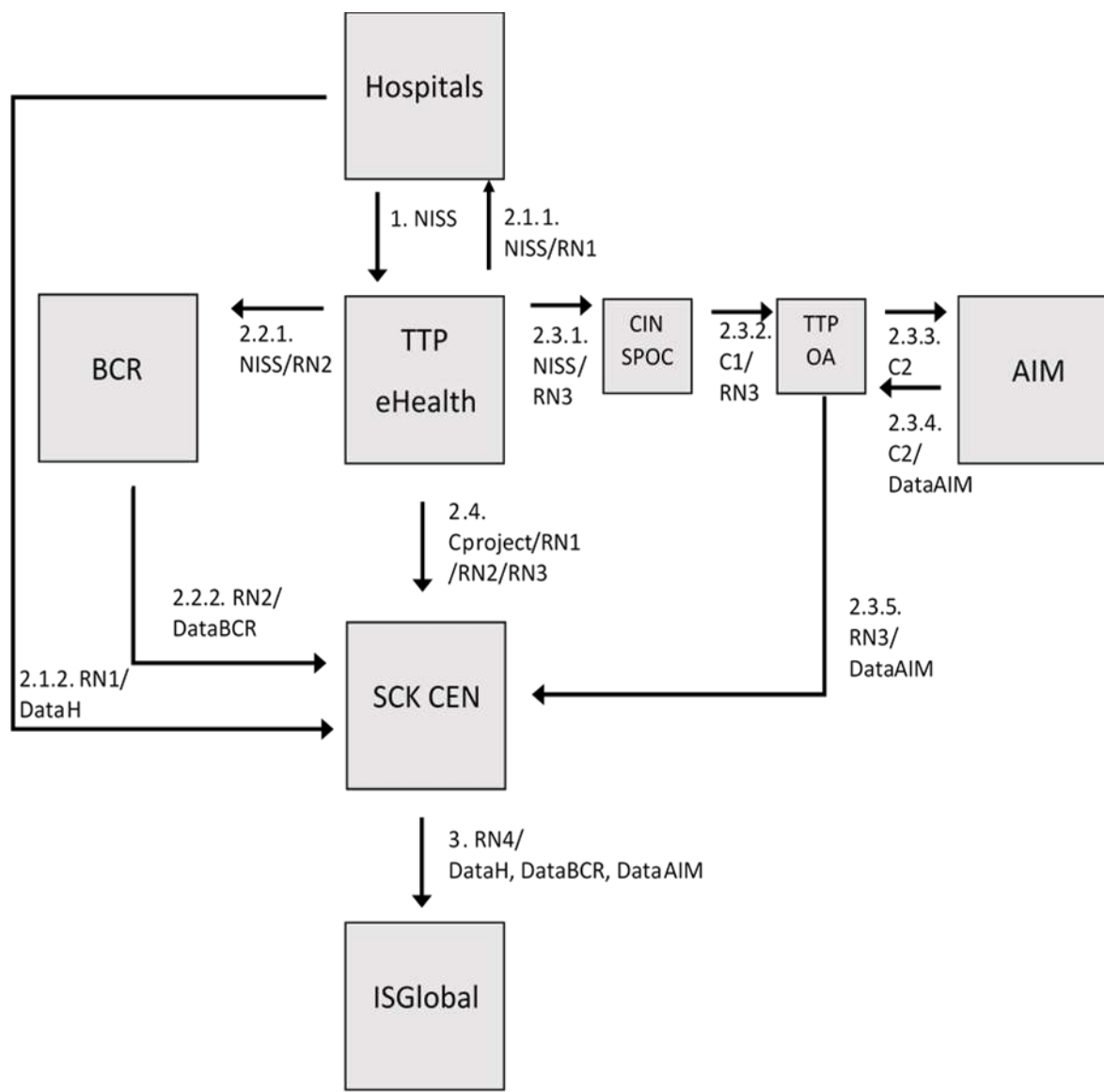
conclut que

la communication des données à caractère personnel telle que décrite dans la présente délibération est autorisée moyennant le respect des mesures de protection de la vie privée qui ont été définies, en particulier les mesures en matière de limitation de la finalité, de minimisation des données, de limitation de la durée de conservation des données et de sécurité de l'information.

Bart VIAENE
Président

Le siège de la chambre sécurité sociale et santé du Comité de sécurité de l'information est établi dans les bureaux de la Banque Carrefour de la sécurité sociale, à l'adresse suivante: Quai de Willebroeck 38 - 1000 Bruxelles (tél. 32-2-741 83 11).

Annexe 1
Schéma du flux de communication des données



Les étapes du flux de données sont les suivantes :

0. Le TTP OA effectue une small cell risk analysis.

1. Les **hôpitaux** extraient une liste d'identifiants (**NISS**) pour les patients pédiatriques ayant subi une procédure de cardiologie interventionnelle, et envoient cette liste au tiers de confiance eHealth (TTP eHealth) dans un délai limité et prédéfini.

2.0. Le **TTP eHealth** attribue un code unique (Cproject) et des numéros aléatoires (RN) à chaque NISS; un jeu unique de numéros aléatoires est créé pour chaque fournisseur de données.

2.1.1. Le TTP eHealth renvoie à chaque hôpital les listes NISS couplées aux RN1 (NISS/RN1). Les hôpitaux ne reçoivent que la liste NISS de leurs patients respectifs.

2.1.2. Les hôpitaux extraient les données relatives aux patients et aux procédures cliniques de leurs archives (DataH) et envoient RN1/DataH au SCK CEN.

2.2.1. Le TTP eHealth envoie NISS/RN2 à La Fondation Registre du Cancer (BCR).

2.2.2. Le BCR recherche l'incidence des cancers pour la liste NISS (DataBCR) et envoie RN2/DataBCR au SCK CEN.

2.3.1. Le TTP eHealth envoie NISS/RN3 au point de contact unique du Collège intermutualiste national (CIN SPOC).

2.3.2. Le CIN SPOC convertit le NISS en C1 et envoie C1/RN3 au tiers de confiance des Organismes assureurs (TTP OA).

2.3.3. Le TTP OA convertit le C1 en C2 et l'envoie à l'Agence InterMutualiste (AIM).

2.3.4. L'AIM recherche les codes de nomenclature associés aux transplantations et aux procédures ionisantes pour la liste C2 (DataAIM) et envoie C2/DataAIM au TTP OA.

2.3.5. Le TTP OA convertit le C2 en RN3 et envoie RN3/DataAIM au SCK CEN.

2.4. Le TTP eHealth envoie CP/RN1/RN2/RN3 au SCK CEN.

3. Le SCK CEN transfère les DataH, DataBCR et DataAIM couplées à un nouveau RN (RN4) à ISGlobal.

Annexe 2

Liste des données et justifications

Finalité des données communiquées

L'étude européenne HARMONIC vise à évaluer les effets carcinogènes des procédures de fluoroscopie cardiaque sur les patients pédiatriques. La relation entre les doses aux organes délivrées lors des procédures et la survenue de cancers ou leucémies sera étudiée. L'influence de paramètres tels que l'âge à l'exposition, le sexe ou le milieu socioéconomique du patient sera considérée. L'évolution récente des procédures de cardiologie interventionnelle sera également étudiée. Sur base de ces éléments, des recommandations pour une diminution des doses pourront être formulées.

Les dates demandées sont limitées au format MM/AAAA. En particulier, la date de la procédure est nécessaire, au minimum au format MM/AAAA afin d'assurer une estimation optimale des doses de rayonnement délivrée aux patients. En effet, les doses délivrées aux patients évoluent au fil du temps (selon les paramètres d'examens, l'équipement angiographique utilisé, l'équipe médicale en place) et peuvent donc avoir changé au cours de la période couverte par l'étude. Il est donc important de savoir quand un examen a été réalisé au minimum au format MM/AAAA. En outre, en cas de données manquantes pour une certaine procédure, les données collectées pour des procédures comparables dans le même hôpital seront utilisées pour l'imputation et le calcul de dose. L'étude de la relation entre induction d'un cancer et moment de l'irradiation bénéficiera également de l'utilisation de dates au format MM/AAAA.

La liste suivante reprend de manière exhaustive les données collectées dans le cadre de l'étude HARMONIC, selon le fournisseur de données. Toutes les données, à l'exception du numéro de registre national seront transmises au SCK CEN.

Données hospitalières

Données nécessaires à l'identification du patient

Sexe

Date de naissance⁵ (MM/AAAA)

Code postal, de préférence au moment du premier examen

Numéro du registre national

Données hospitalières

Situation médicale

Diagnostic médical (à la base de la procédure de fluoroscopie cardiaque)

Prédisposition aux cancers

⁵ Le Comité constate que la date de naissance est communiquée 2 fois dans par les hôpitaux au niveau des données démographiques et au niveau des données techniques et procédures. Afin d'éviter les incohérences ou erreur de date, le Comité estime que la date de naissance ne devrait être communiquée que une seule fois au niveau des données démographiques.

Données hospitalières

Paramètres techniques et données médicales des procédures de fluoroscopie cardiaque et autres procédures ionisantes (voir annexes 1 et 2 à la fin de ce document)

Données du Registre du cancer

Situation médicale

Date de survenue d'un cancer (MM/AAAA)

Base de diagnostic

Localisation de la tumeur, Latéralité, Morphologie et Degré de différenciation

Stade combiné

Score OMS (degré de performance lors du diagnostic)

Date du diagnostic (MM/AAAA)

Données de l'Agence intermutualiste

Situation médicale

Statut vital (et date de décès le cas échéant)

Organe transplanté (voir annexe 3 à la fin de ce document)

Date de la transplantation (MM/AAAA)

Procédures ionisantes (voir annexe 4 à la fin de ce document)

La finalité spécifique de la communication de chaque donnée/groupe de données est décrite ci-dessous, par fournisseur :

1) **Données hospitalières :**

- *Données nécessaires à l'identification du patient*

- **Numéro de registre national:**

Le numéro de registre national est nécessaire pour lier les informations collectées dans les hôpitaux et les informations issues du Registre du Cancer et des transplantations. Il sera alors possible d'évaluer la relation entre les procédures de fluoroscopie cardiaque (nombre d'examen, doses aux organes,...) et la survenue éventuelle de cancers ou de leucémie. Cela permettra également l'identification univoque des patients, évitant ainsi de considérer comme deux sujets distincts un même patient enregistré dans deux hôpitaux différents.

eHealth se chargeant de la pseudonymisation des données, le numéros de registre national ne seront jamais communiqués au SCK CEN. Il s'agit de la seule donnée reprise dans la liste qui ne sera pas transmise au SCK CEN.

- **Date de naissance (MM/AAAA):**

La date de naissance des patients est nécessaire à la détermination de l'âge du patient au moment de son exposition. Cela permettra, entre autres, d'évaluer les effets de l'âge sur la sensibilité aux rayonnements, et de comparer les paramètres d'examen entre différentes catégories de patients.

Cette donnée sera également utilisée pour déterminer l'éligibilité des patients.

- **Sexe :**

Il est fortement probable que les effets de l'exposition aux procédures de fluoroscopie cardiaque varient selon le sexe du patient.

- **Code postal, de préférence au moment de la première procédure de fluoroscopie cardiaque:**

Le code postal au moment de la première procédure de fluoroscopie cardiaque sera probablement l'unique donnée disponible pour permettre une évaluation du milieu socioéconomique des patients.

- *Situation médicale*

- *Diagnostic médical (à la base de la procédure de fluoroscopie cardiaque)*

Si les paramètres techniques de la procédure de fluoroscopie cardiaque ne sont pas disponibles, le diagnostic médical à l'origine de la procédure permet de déterminer le type de procédure réalisée, qui est une alternative pour les calculs dosimétriques.

- *Paramètres techniques et données médicales des procédures de fluoroscopie cardiaque*

- **Caractéristiques techniques des procédures de fluoroscopie cardiaque et autres procédures ionisantes** (*voir annexes en fin du document*) :

Les diverses caractéristiques techniques des procédures de fluoroscopie cardiaque sont indispensables aux calculs de doses et à la caractérisation de l'emploi des procédures au cours du temps. En outre, les données techniques d'autres examens fortement ionisants, tels que la tomographie assistée par ordinateur (computerised tomography ou CT en anglais) et les procédures de médecine nucléaire, permettent d'évaluer l'exposition médicale complète des patients .

- **Date de la procédure (MM/AAAA)**

La date de la procédure est indispensable à l'analyse de la relation entre période d'exposition aux rayonnements et date éventuelle de survenue d'un cancer. En outre, la date de la procédure, au minimum au format MM/AAAA, est nécessaire afin d'assurer une estimation optimale des doses de rayonnement délivrée aux patients. En effet, les doses délivrées aux patients évoluent au fil du temps (selon les paramètres d'examens, l'équipement angiographique utilisé, l'équipe médicale en place) et peuvent donc avoir changé au cours de la période couverte par l'étude. La date de la procédure est également nécessaire afin d'évaluer plus finement la relation, notamment la latence, entre exposition et survenue d'un cancer.

- **Taille et poids au moment de la procédure :**

La taille et le poids du patient au moment de la procédure sont nécessaires pour adapter les modèles de calcul de doses et permettent d'améliorer la précision des doses délivrées aux organes

- **Indication médicale des procédures de fluoroscopie cardiaque et Nombre de procédures de fluoroscopie cardiaque :**

L'indication médicale des procédures de fluoroscopie cardiaque et leur nombre permettra une caractérisation de leur usage (fréquence des procédures de fluoroscopie cardiaque en fonction de la pathologie associée/recherchée).

2) Données du Registre du Cancer

- *Issues médicales*

- **Date de survenue d'un cancer (MM/AAAA)**

La date de survenue d'un cancer est indispensable à l'analyse de la relation entre période d'exposition aux procédures de fluoroscopie cardiaque et moment où le cancer a été diagnostiqué.

- **Base de diagnostic**

La base du diagnostic est nécessaire afin de vérifier la qualité des données et d'assurer la comparabilité des données belges internationales.

- **Localisation de la tumeur, Latéralité, Morphologie et Degré de différenciation**

La localisation de la tumeur, la latéralité, la morphologie et le degré de différenciation sont indispensables à l'étude de la relation entre doses aux organes et type de tumeur. Ces éléments sont également nécessaires pour assurer la comparabilité des données belges et internationales.

- **Stade combiné**

Le stade du cancer est nécessaire à une analyse poussée de la relation entre période d'exposition et moment de survenue d'un cancer.

- **Score OMS (degré de performance lors du diagnostic):**

Le score OMS est nécessaire pour assurer la comparabilité des données belges et internationales.

- **Date de décès (MM/AAAA)**

La date de décès est nécessaire au calcul de suivi des patients et au calcul du nombre total d'années à risque de la cohorte.

- **Date du diagnostic (MM/AAAA)**

La date au moment du diagnostic permettra d'exclure de la cohorte les patients ayant eu un diagnostic de cancer avant le premier examen de fluoroscopie cardiaque. La date de diagnostic permettra également d'évaluer l'effet de différentes périodes d'exclusion entre les procédures fluoroscopiques et l'apparition d'un cancer.

3) Données de l'agence intermutualiste :

- *Situation médicale*

- **Statut vital (date de décès le cas échéant, MM/AAAA) :**

La date de décès est nécessaire au calcul de suivi des patients et au calcul du nombre total d'années à risque de la cohorte. Cette information est disponible auprès du registre du cancer pour les patients dont un cas de cancer a été diagnostiqué ; pour les autres patients, cette donnée est disponible auprès de l'AIM.

- **Date de la transplantation (MM/AAAA)**

La date de la transplantation est nécessaire afin d'exclure les patients ayant reçu une transplantation au cours d'une certaine période (différentes périodes utilisées pour les analyses) suivant une procédure de fluoroscopie cardiaque.

- **Organe transplanté / indication**

Les patients transplantés présentent des taux de complications, notamment de cancer, significativement supérieurs à celui de la population générale. La connaissance de l'organe transplanté (indication) permet d'exclure ces patients selon le cancer étudié et, ainsi, éviter de biaiser les résultats.

- **Procédures ionisantes:**

Les codes INAMI d'autres examens fortement ionisants, tels que la tomographie assistée par ordinateur (computerised tomography ou CT en anglais) et les procédures de médecine nucléaire, permettent d'évaluer l'exposition médicale complète des patients, y compris en dehors des hôpitaux participants.

- **Date de la procédure (MM/AAAA)**

La date de la procédure est indispensable à l'analyse de la relation entre période d'exposition aux rayonnements et date éventuelle de survenue d'un cancer.

Annexe 1 :**Paramètres techniques et données médicales des procédures de fluoroscopie cardiaque :**

- *Données générales de la procédure :*
 - Taille et poids au moment de l'examen
 - Date de la procédure et date de naissance
 - Type de procédure
 - Nom du protocole
 - Air kerma au point de référence interventionnel ($K_{a,r}$ cumulé)
 - Produit kerma-surface (P_{KA}) cumulé
 - Durée d'exposition cumulée
 - Durée de fluoroscopie cumulée
 - $K_{a,r}$ fluoroscopie cumulé
 - P_{KA} fluoroscopie cumulé
 - $K_{a,r}$ ciné cumulé
 - P_{KA} ciné cumulé
 - Nombre total d'images radiographiques
- *Données détaillée de chaque exposition (une procédure est composée de plusieurs expositions):*
 - $K_{a,r}$
 - P_{KA}
 - Durée d'exposition
 - Mode d'irradiation (fluoroscopie ou acquisition)
 - Nom du protocole
 - Filtration (épaisseur et matériau)
 - Tension du tube (kVp)
 - Taille du champ au point de référence (surface du champ ou hauteur et largeur)
 - Angulation (angles primaire et secondaire)
 - Distance source-détecteur
 - Hauteur de la table
 - Angle de rotation de la table
 - Distance source-isocentre
 - Orientation des patients
 - Fréquence d'acquisition
 - Nombre d'images
 - Durée d'impulsion

Annexe 2 :**Paramètres techniques et données médicales des procédures ionisantes autres que de fluoroscopie cardiaque :**

- *Données générales de la procédure :*
 - Taille et poids au moment de l'examen
 - Date de la procédure et date de naissance
 - modalité de l'examen
 - Région d'examen/organe cible
 - Nom du protocole
 - Indication de l'examen
- *Données détaillées selon la modalité :*
 - Procédures non cardiaques assistées par fluoroscopie :
 - mêmes données que pour les procédures de fluoroscopie cardiaque
 - Tomographie assistée par ordinateur (CT) :
 - Computerised tomography dose index (CTDI)
 - Tension du tube (kV)
 - Produit dose-longueur (DLP)
 - Nombre de séries
 - Utilisation du contraste
 - Radiographie :
 - Tension du tube (kV)
 - P_{KA}
 - Dimensions ou surface du champ
 - Examens et traitements de médecine nucléaire :
 - Activité administrée
 - Radioisotope administré
 - Voie d'administration

Annexe 3 :
Codes INAMI relatifs aux transplantations :

In-patient	Out-patient	Description
318253	318264	Honoraires forfaitaires pour la supervision médicale de la préparation et de l'organisation d'une transplantation d'organe ainsi que de la coordination des prestations médicales y afférentes
318010	318021	Transplantation du rein
318032	318043	Transplantation du rein
318054	318065	Transplantation du cœur ou du bloc cœur-poumons
318076	318080	Hépatectomie totale suivie de greffe orthotopique du foie
318275	318286	Transplantation du pancréas
318290	318301	Transplantation du rein et du pancréas
318312	318323	Transplantation d'intestin grêle
318334	318345	Transplantation d'intestin grêle et du foie

Annexe : INAMI codes nomenclature

In-patient	Out-patient	Description
450015	450026	Radiographie de l'abdomen et/ou de la région pelvienne pour examen direct sans manipulation ni moyen de contraste, quel que soit le nombre de clichés (non cumulable avec les prestations n°s 450516 - 450520, 451010 - 451021, 455276 - 455280, effectuées le même jour....)
450030	450041	Radiopelvimétrie (non cumulable avec la prestation n° 455276 - 455280, effectuée le même jour)
450074	450085	Hystérosalpingographie (hystérographie), y compris l'abdomen à blanc et les clichés de contrôle tardifs éventuels avec examen radioscopique avec amplificateur de brillance et chaîne de télévision
450096	450100	Mammographie par sein y compris les clichés axillaires éventuels (quel que soit le nombre de clichés)
450192	450203	Mammographie des deux seins dans le cadre d'un examen de masse organisé par une autorité
450214	450225	Deuxième lecture de mammographie de dépistage, des deux seins, dans le cadre d'un examen de masse organisé par une autorité
450354	450365	Mammographie des deux seins effectuée dans le cadre du dépistage du cancer du sein chez les femmes asymptomatiques ayant un profil de risque très élevé
450516	450520	Radiographie de l'abdomen et/ou de la région vésicale pour examen direct sans manipulation ni moyen de contraste, quel que soit le nombre de clichés (non cumulable avec les prestations n°s 450015 - 450026, 451010 - 451021 et 455276 - 455280 effectuées le même jour)
450531	450542	Urographie intraveineuse, y compris l'examen sans préparation opaque, quelle que soit la technique d'I.V., pratiqué le même jour, y compris les tomographies, minimum 4 clichés
450590	450601	Cystographie ascendante minimum 3 clichés (non cumulable avec les prestations n°s 450634 - 450645, 450671 - 450682 et 450715 - 450726)
450634	450645	Cysto-urétrographie mictionnelle et/ou urétrographie ascendante et/ou ponction suspubienne, avec examen radioscopique avec amplificateur de brillance et chaîne de télévision, minimum 5 clichés
450671	450682	Pyélographie ascendante unilatérale, y compris le cliché sans préparation opaque pratiqué le même jour, avec examen radioscopique avec amplificateur de brillance et chaîne de télévision

450715	450726	Pyélographie ascendante bilatérale en une seule séance, y compris le cliché sans préparation opaque pratiqué le même jour, avec examen radioscopique avec amplificateur de brillance et chaîne de télévision
451010	451021	Radiographie de l'abdomen et/ou de la région vésiculaire pour examen direct, sans manipulation ni moyens de contraste, quel que soit le nombre de clichés (non cumulable avec les prestations n°s 450015 - 450026, 450516 - 450520, 451312 - 451323, 451356 - 451360, 451393 - 451404, 451430 - 451441, 451474 - 451485, 451511 - 451522, 451710 - 451721, 451754 - 451765, 451813 - 451824, 451894 - 451905 et 455276 - 455280 effectuées le même jour)
451076	451080	Radiographie du mécanisme de déglutition pharynx-hypopharynx, avec examen radioscopique avec amplificateur de brillance et chaîne de télévision, minimum 6 clichés
451091	451102	Supplément au cas où la prestation 451076 - 451080 est complétée par un enregistrement magnétique des images
451135	451146	Radiographie de l'oesophage avec examen radioscopique avec amplificateur de brillance et chaîne de télévision, minimum 6 clichés
451312	451323	Radiographie du transit de la région iléocoecale avec examen radioscopique avec amplificateur de brillance et chaîne de télévision, minimum 4 clichés
451356	451360	Radiographie du transit complet du grêle, avec examen radioscopique avec amplificateur de brillance et chaîne de télévision, minimum 2 clichés
451393	451404	Radiographie de l'oesophage (minimum 6 clichés), et de l'estomac (minimum 2 clichés), avec examen radioscopique avec amplificateur de brillance et chaîne de télévision
451430	451441	Radiographie de l'oesophage (minimum 4 clichés), et de l'estomac et du duodénum en série (minimum 6 clichés), avec examen radioscopique avec amplificateur de brillance et chaîne de télévision
451474	451485	Radiographie de l'estomac et du duodénum en série (minimum 6 clichés), et du transit du grêle, y compris éventuellement la région iléocoecale et le côlon (minimum 6 clichés), avec examen radioscopique avec amplificateur de brillance et chaîne de télévision
451511	451522	Radiographie de l'oesophage (minimum 4 clichés) et de l'estomac et du duodénum en série (minimum 6 clichés) et du transit du grêle, y compris éventuellement la région iléocoecale et le côlon (minimum 6 clichés) avec examen radioscopique avec amplificateur de brillance et chaîne de télévision
451614	451625	Cholangiographie postopératoire, y compris l'examen sans préparation opaque, pratiqué le même jour, minimum 6 clichés

451710	451721	Radiographie du côlon, y compris éventuellement la région iléocoecale, par lavement baryté après remplissage, évacuation et éventuellement insufflation, minimum 4 clichés avec examen radioscopique avec amplificateur de brillance et chaîne de télévision
451754	451765	Radiographie du côlon, y compris éventuellement la région iléocoecale, par lavement baryté après remplissage, évacuation et insufflation par la technique du double contraste, minimum 8 clichés avec examen radioscopique avec amplificateur de brillance et chaîne de télévision
451776	451780	Cholécysto- et/ou cholangiographie peropératoire au cours d'une intervention chirurgicale pratiquée en salle d'opération sous anesthésie générale
451813	451824	Cholangio-wirsungographie par fibro-duodéoscopie et cathétérisme des voies pancréaticobiliaires (minimum 10 clichés) non cumulable avec la prestation n° 451894 - 451905, effectuée le même jour
451894	451905	Cholangio-wirsungographie par fibro-duodéoscopie et cathétérisme des voies pancréaticobiliaires, avec papillectomie (minimum 10 clichés), non cumulable avec la prestation n° 451813 - 451824, effectuée le même jour
451835	451846	Radioscopie avec amplificateur de brillance et chaîne de télévision sans prise de clichés avec des moyens de contraste au cours des prestations n°s 473093 - 473104, 473174 - 473185, 473211 - 473222 et 473432 - 473443, examen fait en dehors de la salle d'opération
451850	451861	Cholangiographie percutanée, y compris l'examen sans préparation opaque, pratiqué le même jour, minimum 3 clichés, avec examen radioscopique avec amplificateur de brillance et chaîne de télévision
452690	452701	Radiographie du thorax et de son contenu, un cliché
452712	452723	Radiographie du thorax et de son contenu, minimum 2 clichés
452793	452804	Radiographie du larynx, avec trachée éventuellement, sans préparation opaque, minimum 2 clichés
453552	453563	Angiographie digitale du ventricule droit et/ou artère pulmonaire (minimum une incidence)
453154	453165	Artériographie digitale viscérale après cathétérisme sélectif d'une artère viscérale à partir de son origine
453176	453180	Artériographie digitale viscérale multiple, après cathétérisme sélectif de plusieurs artères viscérales à partir de leur origine, quel que soit le nombre d'artères
453235	453246	Angiographie digitale de l'aorte thoracique et/ou abdominale et de ses branches (non cumulable avec la prestation n° 453294-453305, effectuée le même jour)
453272	453283	Angiographie digitale de l'aorte abdominale et de ses branches, et artériographie des membres inférieurs
453574	453585	Coronarographie digitale par cathétérisme cardiaque

453596	453600	Coronarographie digitale par cathétérisme cardiaque avec minimum deux séquences filmées par pontage
453294	453305	Artériographie digitale d'une ou des artères d'un membre
453471	453482	Artériographie digitale peropératoire de l'artère carotide
453316	453320	Angiographie digitale de la veine cave et/ou phlébographie viscérale
453390	453401	Phlébographie digitale viscérale sélective après cathétérisme d'une veine viscérale à partir de son origine
453412	453423	Phlébographie digitale viscérale sélective multiple après cathétérisme de plusieurs veines viscérales à partir de leur origine : quel que soit le nombre de veines
453331	453342	Phlébographie digitale d'un membre ou d'un segment de membre
453515	453526	Avec placement d'un cathéter dans la veine cave
453530	453541	Les autres cas
454016	454020	Angiographie cérébrale carotidienne ou angiographie cérébrale totale, deux incidences différentes, minimum 5 clichés
454031	454042	Angiographie cérébrale carotidienne ou angiographie cérébrale totale, plus de deux incidences, minimum 8 clichés
454053	454064	Angiographie cérébrale par voie vertébrale isolée, minimum 3 clichés
454075	454086	Angiographie cérébrale par voie vertébrale isolée, minimum deux incidences différentes et 10 clichés
455011	455022	Radiographie d'un ou plusieurs doigt(s) avec visualisation des phalanges et des extrémités distales des métacarpiens, minimum 2 clichés, par main
455033	455044	Radiographie de la main, avec visualisation du métacarpe et du carpe, minimum 2 clichés
455055	455066	Radiographie du poignet, avec visualisation de l'articulation, du carpe proximal et des extrémités distales du radius et du cubitus, minimum 2 clichés
455070	455081	Radiographie de l'avant-bras, avec visualisation de la diaphyse du radius, du cubitus et de l'articulation distale ou proximale, minimum 2 clichés
455092	455103	Radiographie du coude, avec visualisation de l'articulation, minimum 2 clichés
455114	455125	Radiographie du bras, avec visualisation de la diaphyse de l'humérus et de l'articulation distale ou proximale, minimum 2 clichés
455136	455140	Radiographie de l'épaule, avec visualisation de l'articulation scapulo-humérale, minimum 2 clichés
455814	455825	Radiographie de l'omoplate, minimum 2 clichés

455836	455840	Radiographie de la clavicule avec visualisation des articulations acromio-claviculaire et sterno-claviculaire, minimum 2 clichés
455151	455162	Radiographie d'un ou plusieurs orteil(s), avec visualisation des phalanges et des métatarsiens, minimum 2 clichés, par pied
455173	455184	Radiographie du pied, avec visualisation des métatarsiens et du tarse, minimum 2 clichés
455195	455206	Radiographie de la cheville, avec visualisation de l'articulation et des extrémités distales du tibia et du péroné, minimum 2 clichés
455210	455221	Radiographie de la jambe, avec visualisation de la diaphyse du tibia, du péroné et de l'articulation distale ou proximale, minimum 2 clichés
455232	455243	Radiographie du genou, avec visualisation de l'articulation fémoro-tibiale et de la rotule, minimum 2 clichés
455851	455862	Radiographie du fémur, avec visualisation de la diaphyse fémorale et de l'articulation distale ou proximale, minimum 2 clichés
455254	455265	Radiographie de la hanche, avec visualisation de l'articulation coxo-fémorale, minimum 2 clichés
455276	455280	Radiographie du bassin, au minimum un cliché du bassin de face dans son ensemble
455291	455302	Mensuration comparative par scanométrie ou téléradiographie des deux membres inférieurs dans leur ensemble
455335	455346	Radiographie du gril costal, minimum 2 clichés
455873	455884	Radiographie du sternum, minimum 1 cliché
455394	455405	Radiographie de la colonne cervicale, y compris éventuellement la charnière occipito-cervicale, minimum 3 clichés
455416	455420	Radiographie de la colonne dorsale, minimum 3 clichés
455475	455486	Radiographie de la colonne lombaire, y compris éventuellement l'articulation sacro-iliaque, minimum 3 clichés
455534	455545	Radiographie de la région sacro-coccygienne ou de l'articulation sacro-iliaque, minimum 2 clichés
455593	455604	Etude radiographique de la statique de la colonne vertébrale dans son ensemble, minimum un cliché, quel que soit le nombre de clichés supplémentaires
455630	455641	Radiographie du crâne, de la face et des sinus ou des mastoïdes ou des rochers ou des articulations temporo-maxillaires ou des orbites ou des trous optiques ou des fentes sphénoïdales, minimum deux clichés, quel que soit le nombre de clichés supplémentaires
455696	455700	Radiographie des os nasaux

455711	455722	Arthrographie, minimum quatre clichés, quel que soit le nombre de clichés supplémentaires
455895	455906	Examen réalisé par la technique de l'absorptiométrie radiologique à double énergie (Dual Energy X-ray Absorptiometry : DXA) pour déterminer le T-score, calculé au niveau de la colonne lombaire (L1-L4 ou L2-L4) et de la hanche (zone totale ou zone propre du col)
458673	458684	Tomographie du crâne commandée par ordinateur, avec ou sans moyen de contraste, avec enregistrement et clichés, 10 coupes au minimum pour l'ensemble de l'examen
459874	459885	Tomographie du cerveau commandée par ordinateur, avec ou sans moyen de contraste, avec enregistrement et clichés, effectuée simultanément avec un examen PET, à des fins diagnostiques
459675	459686	Tomographie commandée par ordinateur (CT) avec moyen de contraste du massif facial
459690	459701	Tomographie commandée par ordinateur (CT) sans moyen de contraste du massif facial
458953	458964	Tomographie commandée par ordinateur (CT) sans contraste de la mâchoire supérieure et/ou de la mâchoire inférieure
458732	458743	Tomographie des rochers et/ou de la selle turcique, commandée par ordinateur, avec ou sans moyen de contraste, avec enregistrement et clichés, dans une série successive de coupes égales ou inférieures à 2 mm : 20 coupes au minimum
458813	458824	Tomographie commandée par ordinateur, du cou (parties molles) avec/ou sans moyen de contraste, avec enregistrement et clichés, 15 coupes au minimum, pour l'ensemble de l'examen
458452	458463	Supplément à une tomographie commandée par ordinateur de l'abdomen au moyen d'un multidétecteur CT avec minimum 4 détecteurs, après insufflation CO2, avec image en double contraste virtuelle dans minimum deux positions différentes et images endo 3D de minimum trois segments différents du colon
459550	459561	Tomographie commandée par ordinateur, du thorax avec/ou sans moyen de contraste, avec enregistrement et clichés, 15 coupes au minimum, pour l'ensemble de l'examen
459572	459583	Tomographie commandée par ordinateur, de l'abdomen, avec/ou sans moyen de contraste, avec enregistrement et clichés, 15 coupes au minimum, pour l'ensemble de l'examen
459594	459605	Tomographie commandée par ordinateur du cou et du thorax, avec/ ou sans moyen de contraste, avec enregistrement et clichés, 30 coupes au minimum, pour l'ensemble de l'examen
459616	459620	Tomographie commandée par ordinateur du thorax et de l'abdomen, avec/ou sans moyen de contraste, avec enregistrement et clichés, 30 coupes au minimum, pour l'ensemble de l'examen
459631	459642	Tomographie commandée par ordinateur du cou, du thorax et de l'abdomen, avec/ou sans moyen de contraste, avec enregistrement et clichés, 30 coupes au minimum, pour l'ensemble de l'examen

459896	459900	Tomographie commandée par ordinateur, avec ou sans moyen de contraste, avec enregistrement et clichés, effectuée simultanément avec un examen PET qui comprend au moins un cliché de la région du cou jusqu'à l'abdomen, à des fins diagnostiques
458835	458846	- pour un niveau
458850	458861	- pour deux ou plusieurs niveaux du rachis cervical
457855	457866	- pour deux ou plusieurs niveaux du rachis thoracique
457870	457881	- pour deux ou plusieurs niveaux du rachis lombosacré
457892	457903	- pour un examen du rachis entier ou pour une combinaison de deux des examens des rachis cervical, thoracique ou lombosacré
458872	458883	Tomographie commandée par ordinateur, d'un ou de plusieurs membres, avec et/ou sans moyen de contraste, 6 coupes au minimum pour l'ensemble de l'examen
458894	458905	Tomographie commandée par ordinateur, d'une articulation d'un ou de plusieurs membres, y compris l'injection du produit de contraste sous contrôle scopique et les clichés éventuels, minimum 10 coupes
458570	458581	Tomographie commandée par ordinateur du coeur, avec moyen de contraste, avec évaluation de l'anatomie coronaire, y compris les séries éventuelles de scanners sans contraste
458592	458603	Tomographie commandée par ordinateur du coeur, avec moyen de contraste, avec évaluation de la morphologie des gros vaisseaux sanguins et du coeur chez les enfants présentant une anomalie congénitale cardiaque
459911	459922	Tomographie commandée par ordinateur, avec ou sans moyen de contraste, avec enregistrement et clichés, effectuée simultanément avec un examen PET qui comprend au moins la région du thorax, à des fins diagnostiques
459351	459362	Tomographie commandée par ordinateur du bassin et/ou de la colonne vertébrale, du crâne ou du thorax, avec ou sans moyen de contraste, avec fusion d'images, lors d'un examen SPECT-CT, réalisé au moyen d'un appareil SPECT-CT
459373	459384	Tomographie commandée par ordinateur d'un ou plusieurs membres, avec ou sans moyen de contraste, avec fusion d'images, lors d'un examen SPECT-CT, réalisé au moyen d'un appareil SPECT-CT
458990	459001	CT de localisation peropératoire exécuté lors d'une intervention chirurgicale prévue à l'article 14 avec un appareil CT déplaçable ou mobile
459852	459863	Tomographie à faisceau conique (Cone Beam) commandée par ordinateur (CBCT) sans moyen de contraste du massif facial
458474	458485	Tomographie à faisceau conique commandée par ordinateur (CBCT) sans moyen de contraste d'un membre, pour l'ensemble de l'examen

458496	458500	Tomographie à faisceau conique commandée par ordinateur (CBCT) d'une articulation périphérique d'un membre supérieur ou inférieur, avec injection intra-articulaire d'un moyen de contraste, pour l'ensemble de l'examen
459933	459944	Conebeam CT dentaire sans contraste de la mâchoire supérieure et/ou de la mâchoire inférieure
459955	459966	Conebeam CT sans contraste des rochers
459071	459082	Supplément pour radiographies de contrôle en salle d'opération au cours d'une intervention orthopédique ou chirurgicale
	459104	Supplément pour radiographies faites chez un patient hospitalisé sous traction continue ou sous aspiration thoracique continue ou sous surveillance telle qu'elle est décrite aux prestations 211013-211024, 211046, 211120, 211142, 211186, 211201, 211702, 212015-212026, 212041, 213021, 213043, 214012-214023, 214045, 211223, 211245, 211282, 211304, 211341, 211363, 211385, 211400, 211422, 211481, 211503, 211540, 211562
459115	459126	Radioscopie avec amplificateur de brillance et chaîne de télévision, en salle d'opération au cours d'une intervention chirurgicale ou orthopédique
459196	459200	Fistulographie, y compris la manipulation avec examen radioscopique avec amplificateur de brillance et chaîne de télévision, minimum 2 clichés
459211	459222	une sélection plus un cliché
459233	459244	par cliché de soustraction supplémentaire
459255	459266	maximum pour l'ensemble de l'examen
	460703	Honoraires de consultance payables par admission dans un ou plusieurs services aigus A, C, D, E, G, H, I, K, L, M, NIC, Sp-cardiopulmonaire, Sp-neurologie ou Sp-locomoteur d'un hôpital général
	460821	Honoraires de consultance du médecin accrédité spécialiste en radiodiagnostic, applicables dans les mêmes conditions que celles prévues pour la prestation n° 460703 du présent article
461031	461042	Radiopelvimétrie (non cumulable avec la prestation n° 466270 - 466281 effectuée le même jour)
461075	461086	Hystérosalpingographie (hystérogographie), y compris l'abdomen à blanc et les clichés de contrôle tardifs éventuels avec examen radioscopique avec amplificateur de brillance et chaîne de télévision
461090	461101	Mammographie par sein y compris les clichés axillaires éventuels (quel que soit le nombre des clichés)

461510	461521	Radiographie de l'abdomen et/ou de la région vésicale pour examen direct sans manipulation ni moyens de contraste quel que soit le nombre de clichés (non cumulable avec la prestation 466270 - 466281, effectuée le même jour)
461532	461543	Urographie intraveineuse, y compris l'examen sans préparation opaque, quelle que soit la technique d'I.V., pratiqué le même jour, y compris les tomographies, minimum 4 clichés
461591	461602	Urétéro-cystographie ascendante minimum 3 clichés (non cumulable avec les prestations n°s 461635 - 461646, 461672 - 461683 et 461716 - 461720, effectuées le même jour)
461635	461646	Cysto-urétrographie mictionnelle et/ou urétrographie ascendante et/ou ponction sus-pubienne, avec examen radioscopique avec amplificateur de brillance et chaîne de télévision, minimum 5 clichés
461672	461683	Pyélographie ascendante unilatérale, y compris le cliché sans préparation opaque pratiqué le même jour, avec examen radioscopique avec amplificateur de brillance et chaîne de télévision
461716	461720	Pyélographie ascendante bilatérale en une seule séance, y compris le cliché sans préparation opaque pratiqué le même jour, avec examen radioscopique avec amplificateur de brillance et chaîne de télévision
462431	462442	Radiographie de l'oesophage (minimum 4 clichés), et de l'estomac et du duodénum en série (minimum 6 clichés), avec examen radioscopique avec amplificateur de brillance et chaîne de télévision
462512	462523	Radiographie de l'oesophage (minimum 4 clichés) et de l'estomac et du duodénum en série (minimum 6 clichés) et du transit du grêle, y compris éventuellement la région iléocoecale et le côlon (minimum 6 clichés) avec examen radioscopique avec amplificateur de brillance et chaîne de télévision
462615	462626	Cholangiographie postopératoire, y compris l'examen sans préparation opaque, pratiqué le même jour, minimum 6 clichés
462711	462722	Radiographie du côlon, y compris éventuellement la région iléocoecale, par lavement baryté après remplissage, évacuation et éventuellement insufflation, minimum 4 clichés avec examen radioscopique avec amplificateur de brillance et chaîne de télévision
462755	462766	Radiographie du côlon, y compris éventuellement la région iléocoecale, par lavement baryté après remplissage, évacuation et insufflation, par la technique du double contraste, minimum 8 clichés avec examen radioscopique avec amplificateur de brillance et chaîne de télévision
462770	462781	Cholécysto- et/ou cholangiographie peropératoire au cours d'une intervention chirurgicale pratiquée en salle d'opération sous anesthésie générale

462814	462825	Cholangio-wirsungographie par fibro-duodéoscopie et cathétérisme des voies pancréatico-biliaires (minimum 10 clichés), non cumulable avec la prestation n° 462895 - 462906, effectuée le même jour
462895	462906	Cholangio-wirsungographie par fibro-duodéoscopie et cathétérisme des voies pancréatico-biliaires, avec papillectomie (minimum 10 clichés), non cumulable avec la prestation 462814 - 462825, effectuée le même jour
462851	462862	Cholangiographie percutanée, y compris l'examen sans préparation opaque, pratiqué le même jour, minimum 3 clichés, avec examen radioscopique avec amplificateur de brillance et chaîne de télévision
463691	463702	Radiographie du thorax et de son contenu, un cliché
463713	463724	Radiographie du thorax et de son contenu, minimum 2 clichés
463794	463805	Radiographie du larynx, avec trachée éventuellement, sans préparation opaque, minimum 2 clichés
464074	464085	Supprimée par A.R. 26.10.2011 (en vigueur 1.1.2012)
464096	464100	Supprimée par A.R. 26.10.2011 (en vigueur 1.1.2012)
464111	464122	Supprimée par A.R. 26.10.2011 (en vigueur 1.1.2012)
464133	464144	Supprimée par A.R. 26.10.2011 (en vigueur 1.1.2012)
464155	464166	Angiographie digitale du ventricule droit et/ou artère pulmonaire (minimum une incidence)
464236	464240	Angiographie digitale de l'aorte thoracique et/ou abdominale et de ses branches (non cumulable avec la prestation n° 464295-464306, effectuée le même jour
464273	464284	Angiographie digitale de l'aorte abdominale et de ses branches, et artériographie des membres inférieurs
464170	464181	Coronarographie digitale par cathétérisme cardiaque
464192	464203	Coronarographie digitale par cathétérisme cardiaque avec minimum deux séquences filmées par pontage
464295	464306	Artériographie digitale d'une ou des artères d'un membre
464472	464483	Artériographie digitale peropératoire de l'artère carotide
464310	464321	Angiographie digitale de la veine cave et/ou phlébographie viscérale
464332	464343	Phlébographie digitale d'un membre ou d'un segment de membre
464516	464520	Avec placement d'un cathéter dans la veine cave
464531	464542	Les autres cas
465010	465021	Angiographie cérébrale carotidienne ou angiographie cérébrale totale, deux incidences différentes, minimum 5 clichés

465032	465043	Angiographie cérébrale carotidienne ou angiographie cérébrale totale, plus de deux incidences, minimum 8 clichés
465054	465065	Angiographie cérébrale par voie vertébrale isolée, minimum 3 clichés
465076	465080	Angiographie cérébrale par voie vertébrale isolée, minimum deux incidences différentes et 10 clichés
466012	466023	° Radiographie d'un ou plusieurs doigt(s) avec visualisation des phalanges et des extrémités distales des métacarpiens, minimum 2 clichés, par main
466034	466045	° Radiographie de la main, avec visualisation du métacarpe et du carpe, minimum 2 clichés
466056	466060	° Radiographie du poignet, avec visualisation de l'articulation, du carpe proximal et des extrémités distales du radius et du cubitus, minimum 2 clichés
466071	466082	° Radiographie de l'avant-bras, avec visualisation de la diaphyse du radius, du cubitus et de l'articulation distale ou proximale, minimum 2 clichés
466093	466104	° Radiographie du coude, avec visualisation de l'articulation, minimum 2 clichés
466115	466126	° Radiographie du bras, avec visualisation de la diaphyse de l'humérus et de l'articulation distale ou proximale, minimum 2 clichés
466130	466141	° Radiographie de l'épaule, avec visualisation de l'articulation scapulo-humérale, minimum 2 clichés
466292	466303	° Radiographie de l'omoplate, minimum 2 clichés
466314	466325	° Radiographie de la clavicule avec visualisation des articulations acromio-claviculaire et sterno-claviculaire, minimum 2 clichés
466152	466163	° Radiographie d'un ou plusieurs orteil(s), avec visualisation des phalanges et des métatarsiens, minimum 2 clichés, par pied
466174	466185	° Radiographie du pied, avec visualisation des métatarsiens et du tarse, minimum 2 clichés
466196	466200	° Radiographie de la cheville, avec visualisation de l'articulation et des extrémités distales du tibia et du péroné, minimum 2 clichés
466211	466222	° Radiographie de la jambe, avec visualisation des diaphyses du tibia, du péroné et de l'articulation distale ou proximale, minimum 2 clichés
466233	466244	Radiographie du genou, avec visualisation des articulations fémoro-tibiale et fémoro-patellaire, minimum 2 clichés
466336	466340	Radiographie du fémur, avec visualisation de la diaphyse fémorale et de l'articulation distale ou proximale, minimum 2 clichés
466255	466266	Radiographie de la hanche, avec visualisation de l'articulation coxo-fémorale, minimum 2 clichés

466270	466281	Radiographie du bassin, au minimum un cliché du bassin de face dans son ensemble
466395	466406	Radiographie de la colonne cervicale, y compris éventuellement la charnière occipito-cervicale, minimum 3 clichés
466410	466421	Radiographie de la colonne dorsale, minimum 3 clichés
466476	466480	Radiographie de la colonne lombaire, y compris éventuellement l'articulation sacro-iliaque, minimum 3 clichés
466535	466546	Radiographie de la région sacro-coccygienne ou de l'articulation sacro-iliaque, minimum 2 clichés
466594	466605	Etude radiographique de la statique de la colonne vertébrale dans son ensemble, minimum un cliché, quel que soit le nombre de clichés supplémentaires
466631	466642	Radiographie du crâne, de la face et des sinus ou des mastoïdes ou des rochers ou des articulations temporo-maxillaires ou des orbites ou des trous optiques ou des fentes sphénoïdales, minimum deux clichés, quel que soit le nombre de clichés supplémentaires
466690	466701	Radiographie des os nasaux
466616	466620	Examen réalisé par la technique de l'absorptiométrie radiologique à double énergie (Dual Energy X-ray Absorptiometry : DXA) pour déterminer le T-score, calculé au niveau de la colonne lombaire (L1-L4 ou L2-L4) et de la hanche (zone totale ou zone propre du col)
469070	469081	Supplément pour radiographies de contrôle en salle d'opération au cours d'une intervention orthopédique ou chirurgicale
469114	469125	Radioscopie avec amplificateur de brillance et chaîne de télévision, en salle d'opération au cours d'une intervention chirurgicale ou orthopédique.
469195	469206	Fistulographie, y compris la manipulation avec examen radioscopique avec amplificateur de brillance et chaîne de télévision, minimum 2 clichés
442212	442223	Test fonctionnel, circulatoire ou de dilution avec administration de produits marqués au patient, quels que soient le nombre et la complexité des examens nécessaires pour ce test (deux méthodes au moins pour la thyroïde)
442234	442245	Test thyroïdien fonctionnel, circulatoire ou de dilution avec administration de produits marqués au patient, quels que soient le nombre et la complexité des examens nécessaires pour ce test : une seule méthode
442411	442422	Scintigraphie d'un organe, d'un système ou d'une partie du corps
442455	442466	Scintigraphie du corps entier (les scintillogrammes doivent comporter la tête, le tronc, l'abdomen, les ceintures scapulaires et pelviennes au minimum)
442492	442503	Supprimée par A.R. 16.12.2015 (en vigueur 1.1.2016)

442610	442621	Examen scintigraphique fonctionnel d'un organe ou système d'organes, avec acquisition séquentielle (dynamique) des données qui comprend au moins trois enregistrements à différents moments, avec leur analyse quantitative comprenant des courbes d'activité dans le temps et/ou des tableaux de données chiffrées, avec protocole et documents iconographiques
442632	442643	Test thyroïdien fonctionnel (cf. prestation n° 442234 - 442245) une seule méthode, et scintigraphie de la thyroïde
442816	442820	Mesure de la radioactivité naturelle
442831	442842	Calcul de la rétention corporelle de molécules marquées avec des radio-isotopes, quel que soit le nombre de mesures, l'installation permettant la mesure de quantités inférieures à 0,1 uci dans un temps inférieur à 15 min.
442853	442864	Calcul de la rétention corporelle et de la distribution régionale des molécules marquées avec des radio-isotopes quel que soit le nombre de mesures, l'installation permettant de déterminer une charge corporelle de 10 uci en moins de 15 min.
589013	589024	Dilatation endovasculaire percutanée avec ou sans placement de stent(s) sous contrôle d'imagerie médicale d'une sténose et/ou occlusion d'une artère coronaire, y compris les manipulations et contrôles pendant le traitement ainsi que le matériel utilisé, à l'exclusion du cathéter de dilatation et des produits pharmaceutiques et de contraste. Pour l'ensemble des artères coronaires
589035	589046	Honoraires supplémentaires lors de la prestation 589013-589024 pour le traitement de minimum deux vaisseaux coronaires à l'occasion d'une seule et même procédure, à savoir : l'artère coronaire droite (segments d'artère coronaire nos 1 à 4 inclus) et/ou le tronc principal (segment d'artère coronaire n° 5) et/ou l'artère coronaire gauche (segments d'artère coronaire nos 6 à 10 inclus) et/ou l'artère circonflexe (segments d'artère coronaire nos 11 à 15 inclus) et/ou greffe de la veine saphène ou greffe artérielle (mammaire).
589735	589746	Supprimée par A.R. 30.10.2018 (en vigueur 1.1.2019)
589934	589945	Mesure de la Fraction Flow Reserve en cas de sténose intermédiaire de l'artère coronaire concernant un vaisseau
589956	589960	Ensemble des mesures de la Fraction Flow Reserve en cas de sténose intermédiaire de l'artère coronaire concernant de multiples vaisseaux
589050	589061	Dilatation endovasculaire percutanée avec ou sans placement de stent(s) sous contrôle d'imagerie médicale d'une sténose et/ou occlusion d'une artère, y compris les manipulations et contrôles pendant le traitement et tout le matériel utilisé, à l'exclusion du ou des cathéter(s) de dilatation et des produits pharmaceutiques et de contraste. Pour les artères autres que les artères coronaires

589072	589083	Honoraires supplémentaires lors de la prestation n° 589050 - 589061, pour la dilatation d'une ou plusieurs sténose(s) complémentaire(s) d'un autre axe artériel, pour les artères autres que les coronaires, maximum par séance opératoire
589094	589105	Dilatation endovasculaire percutanée sous contrôle d'imagerie médicale d'une sténose et/ou occlusion d'une artère, y compris les manipulations et contrôles pendant le traitement et tout le matériel utilisé, à l'exclusion du ou des cathéter(s) de dilatation et des produits pharmaceutiques et de contraste. Pour les artères autres que les coronaires au cours d'une intervention chirurgicale, maximum par séance opératoire
589116	589120	Occlusion percutanée sous contrôle d'imagerie médicale de la vascularisation artérielle ou veineuse d'un ou de plusieurs organes et de lésions pathologiques par des moyens physiques et chimiques, dans la région encéphalique ou médullaire, y compris les manipulations et contrôles pendant le traitement et les cathéters utilisés, à l'exclusion du ou des cathéter(s) d'embolisation utilisé, des produits pharmaceutiques et de contraste, du matériel d'embolisation
589131	589142	Occlusion percutanée sous contrôle d'imagerie médicale de la vascularisation artérielle ou veineuse de lésions pathologiques ou d'hémorragie artérielle dans la région faciale, thoracique, abdominale ou pelvienne, y compris les manipulations et contrôles pendant le traitement et les cathéters utilisés, à l'exclusion du ou des cathéter(s) d'embolisation utilisé, des produits pharmaceutiques et de contraste, du matériel d'embolisation
589411	589422	Occlusion percutanée sous contrôle d'imagerie médicale de la vascularisation artérielle ou veineuse de lésions pathologiques ou d'hémorragie artérielle dans la région des membres, y compris les manipulations et contrôles pendant le traitement et les cathéters utilisés, à l'exclusion du cathéter d'embolisation utilisé, des produits pharmaceutiques et de contraste et du matériel d'embolisation
589470	589481	Test d'occlusion percutanée avec protocole neurologique, sous contrôle d'imagerie médicale, de la vascularisation artérielle ou veineuse d'un ou de plusieurs organes et de lésions pathologiques, par des moyens physiques ou chimiques, dans la région encéphalique, y compris les manipulations et contrôles pendant le test et les cathéters utilisés, à l'exclusion du ou des cathéter(s) d'embolisation utilisé(s), des produits pharmaceutiques et de contraste, du matériel d'embolisation
589352	589363	Réalisation d'un shunt porto-systémique par voie transjugulaire, y compris les manipulations et contrôles pendant le traitement, à l'exclusion du matériel de dilatation et du ou des stent(s)
589153	589164	Introduction percutanée sous contrôle d'imagerie médicale de cathéters endovasculaires visant la dissolution d'un ou de plusieurs caillots, y compris les manipulations et contrôles pendant le

		traitement et les cathéters utilisés, à l'exclusion des produits pharmaceutiques et de contraste. Pour les vaisseaux coronaires
589175	589186	Introduction percutanée sous contrôle d'imagerie médicale de cathéters endovasculaires visant à la recanalisation d'une occlusion vasculaire documentée, par fibrinolyse, par recanalisation mécanique, par utilisation d'énergie (thermique, laser, radiofréquence) et par aspiration, y compris les manipulations et contrôles pendant le traitement ainsi que le matériel utilisé, à l'exclusion des cathéters d'angioplastie, des produits pharmaceutiques et de contraste. Pour les vaisseaux autres que les vaisseaux coronaires
589433	589444	Extraction percutanée d'une électrode chez un patient ayant un stimulateur cardiaque implanté ou un défibrillateur cardiaque implanté, à l'exclusion des produits pharmaceutiques et de contraste et du matériel disponible
589816	589820	Extraction percutanée d'un corps étranger libre intravasculaire ou intracardiaque, à l'exclusion des produits pharmaceutiques et de contraste, de l'extraction du cathéter et du matériel disponible
589190	589201	Plastie endovasculaire percutanée de la valve aortique, d'une malformation congénitale de l'aorte, de la valve pulmonaire, de la valve mitrale, de la valve tricuspide ou fulguration d'une valve, y compris les manipulations et contrôles pendant le traitement et les cathéters utilisés, à l'exclusion du ou des cathéter(s) de dilatation et des produits pharmaceutiques et de contraste, maximum par séance opératoire
589455	589466	Fermeture du defect du septum auriculaire, du defect du septum ventriculaire, du canal artériel persistant ou fenestration du septum auriculaire ou fermeture d'une fistule coronaire ou fenestration ou septation dans le septum auriculaire ou le septum interventriculaire ou dilatation de vaisseaux intra-thoraciques (sténose pulmonaire périphérique, voies veineuses péricardiques, coarctation de l'aorte), y compris les manipulations et contrôles pendant le traitement et les cathéters utilisés, à l'exclusion du ou des cathéter(s) de dilatation, du matériel d'occlusion, des implants et des produits pharmaceutiques et de contraste, maximum par séance opératoire
589212	589223	Mise en place endovasculaire percutanée d'un filtre dans la veine cave, y compris la cavographie de contrôle
589256	589260	Supprimée par les A.R. du 29.4.1999 et du 6.11.1999 (en vigueur 1.1.2000)
589271	589282	Supprimée par les A.R. du 29.4.1999 et du 6.11.1999 (en vigueur 1.1.2000)
589374	589385	Plastie endovasculaire percutanée de la veine pour sténose veineuse à la suite d'un traitement chronique par hémodialyse ou pour compression de la veine cave supé-rieure ou inférieure de la veine sous-clavière ou de la veine iliaque par processus expansif, y compris les manipulations

		et les contrôles au cours du traitement et/ou le matériel utilisé, à l'exclusion du ou des cathéter(s) de dilatation, des produits pharmaceutiques et de contraste et du ou des stent(s) éventuel(s)
589595	589606	Implantation percutanée d'une endoprothèse sous contrôle d'imagerie médicale pour le traitement d'un anévrisme aortique abdominal abdominal, ou pour le traitement d'un anévrisme de l'artère iliaque de plus de 3 cm, sans collet iliaque proximal, en ce compris les manipulations et les contrôles effectués pendant le traitement et tout le matériel utilisé, à l'exception des cathéters pour angioplastie, des endoprothèses, des produits pharmaceutiques et des moyens contraste
589610	589621	Implantation percutanée d'une endoprothèse sous contrôle d'imagerie médicale pour le traitement d'un anévrisme iliaque isolé, en ce compris les manipulations et les contrôles effectués pendant le traitement et tout le matériel utilisé, à l'exception des cathéters pour angioplastie, des endoprothèses, des produits pharmaceutiques et des moyens contraste
589632	589643	Implantation percutanée d'une endoprothèse sous contrôle d'imagerie médicale pour le traitement d'un anévrisme thoracique de l'aorte descendante, d'un anévrisme de l'aorte ascendante, d'un anévrisme de l'arc aortique ou de dissections aiguës de l'aorte, en ce compris les manipulations et les contrôles effectués pendant le traitement et tout le matériel utilisé, à l'exception des cathéters pour angioplastie, des endoprothèses, des produits pharmaceutiques et des moyens contraste
589654	589665	Implantation percutanée d'une endoprothèse sous contrôle d'imagerie médicale pour le traitement d'un endoleak, en ce compris les manipulations et les contrôles effectués pendant le traitement et tout le matériel utilisé, à l'exception des cathéters pour angioplastie, des endoprothèses, des produits pharmaceutiques et des moyens contraste
589396	589400	Supprimée par l'A.R. du 29.4.1999 (en vigueur 1.7.1999)
589234	589245	Introduction percutanée de cathéters, en vue d'évacuation et drainage d'une collection située dans une région ou dans un organe profond du thorax, de l'abdomen ou du pelvis sous contrôles d'imagerie médicale y compris les manipulations et contrôle pendant le traitement et les cathéters utilisés, à l'exclusion des produits pharmaceutiques et de contraste, des sondes de drainage à double voie
589315	589326	Supprimée par A.R. 17.8.2007 (en vigueur 1.11.2007)
589492	589503	Examen électrophysiologique et ablation percutanée pour le traitement d'une tachycardie auriculo-ventriculaire par réentrée nodale, d'une tachycardie auriculo-ventriculaire par réentrée par faisceau accessoire de Kent ou d'une tachycardie auriculaire ectopique droite, par ablation spécifique du circuit ou du foyer d'arythmie

589514	589525	Examen électrophysiologique et ablation percutanée pour le traitement d'un flutter auriculaire droit par ablation spécifique du circuit d'arythmie
589536	589540	Examen électrophysiologique et ablation percutanée pour le traitement d'arythmies ventriculaires par ablation spécifique du circuit ou du foyer d'arythmie
589551	589562	Examen électrophysiologique et ablation percutanée pour le traitement d'un flutter auriculaire gauche (par ablation spécifique du circuit ou du foyer d'arythmie) ou d'une fibrillation auriculaire (par isolation ou ablation circonférentielle des veines pulmonaires)
589573	589584	Examen électrophysiologique et ablation percutanée du faisceau de His
589676	589680	Cyphoplastie percutanée par ballonnet pour le traitement de fractures par enfouissement d'un corps vertébral (par corps vertébral)