

Comité sectoriel de la sécurité sociale et de la santé  
Sections « Sécurité sociale » et « Santé »

CSSSS/17/256

**DÉLIBÉRATION N° 17/114 DU 19 DÉCEMBRE 2017 (SECTION SANTÉ) ET DU 9 JANVIER 2018 (SECTION SÉCURITÉ SOCIALE) PORTANT SUR LA COMMUNICATION DE DONNÉES À CARACTÈRE PERSONNEL CODÉES ET AGRÉGÉES POUR UNE ÉTUDE SUR LES DIFFÉRENCES SOCIALES AU NIVEAU DE LA POSITION ET DES TRAJETS SUR LE MARCHÉ DU TRAVAIL DES (ANCIENS) PATIENTS CANCÉREUX EN BELGIQUE**

Les sections Sécurité sociale et Santé du Comité sectoriel de la sécurité sociale et de la santé (dénommées ci-après « le Comité sectoriel »);

Vu la loi du 15 janvier 1990 *relative à l'institution et à l'organisation d'une Banque-carrefour de la sécurité sociale*, notamment les articles 5 et 15;

Vu la loi du 8 décembre 1992 *relative à la protection de la vie privée à l'égard des traitements de données à caractère personnel*;

Vu la loi du 21 août 2008 *relative à l'institution et à l'organisation de la plate-forme eHealth et portant dispositions diverses*;

Vu la loi-programme (I) du 24 décembre 2002, notamment les articles 278 et 279;

Vu la loi du 13 décembre 2006 *portant dispositions diverses en matière de santé*, notamment l'article 42;

Vu la demande d'autorisation de la Fondation Registre du cancer et de l'Université d'Anvers;

Vu le rapport d'auditorat commun de la BCSS et de la Plate-forme eHealth du 4 décembre 2017;

Vu le rapport de monsieur Yves Roger;

Émet, après délibération, la décision suivante, le 19 décembre 2017 et le 9 janvier 2018:

## **I. OBJET DE LA DEMANDE**

1. Le "Centrum voor Sociaal Beleid" associé à la faculté Sciences politiques et sociales de l'Université d'Anvers souhaite réaliser une étude sur les différences sociales au niveau des positions et des trajets sur le marché du travail des (anciens) patients cancéreux.
2. De manière concrète, l'étude poursuit les objectifs suivants:
  - la description de la position et des trajets sur le marché du travail et le recours à des mesures favorisant une réintégration sur le marché du travail des (anciens) patients cancéreux, tout en mettant spécifiquement l'accent sur les différences sociales;
  - le développement de modèles explicatifs pour l'emploi (ou le retour à l'emploi) après un cancer de personnes qui étaient salariées au moment du diagnostic.
3. Pour la réalisation de l'étude, des données à caractère personnel provenant de la Fondation Registre du cancer et de la Banque Carrefour de la sécurité sociale seront couplées et ensuite mises à la disposition des chercheurs, sous forme codée.
4. Pour l'analyse descriptive, des données à caractère personnel codées sont demandées pour un échantillon représentatif de personnes à l'âge actif (défini comme 25-64 ans) chez lesquelles un cancer a été diagnostiqué entre 2004 et 2012. Les types de cancer sont cependant limités aux types pour lesquels en moyenne 100 cas sont au minimum diagnostiqués annuellement, séparément pour les hommes et les femmes, chez des personnes à l'âge actif. La recherche se limite à des diagnostics non hématologiques. La sélection de ces patients est réalisée par la Fondation Registre du cancer.
5. En ce qui concerne l'exploration des données à caractère personnel qui sont disponibles pour les fonctionnaires, des données à caractère personnel codées sont demandées pour un groupe plus restreint de patients, à savoir les personnes qui dans l'année du diagnostic du cancer ou dans l'année précédant le diagnostic étaient au moins employées au dernier jour d'un trimestre comme fonctionnaire. Cette sélection est réalisée par la Banque Carrefour de la sécurité sociale au départ de la liste des numéros d'identification de la sécurité sociale de patients et de l'année de leur diagnostic (jaar\_incid) qui est fournie par la Fondation Registre du cancer.
6. Pour l'analyse explicative relative à la probabilité d'emploi (de retour à l'emploi) comme salarié, des données à caractère personnel codées sont également demandées pour un groupe restreint de patients, à savoir les personnes qui (1) ont reçu le diagnostic d'un cancer du poumon, du côlon, du rectum, de la prostate, du sein, du col de l'utérus, des testicules ou d'un mélanome et qui (2) dans l'année du diagnostic ou dans l'année précédant le diagnostic étaient au moins occupées comme salariés au dernier jour d'un trimestre. Cette sélection est initialement réalisée par la Fondation Registre du Cancer; en effet, elle extrait l'échantillon de patients chez lesquels un des cancers précités a été diagnostiqué. La Banque Carrefour de la sécurité sociale filtre ensuite dans cette échantillon les salariés au départ de la liste des numéros d'identification de la sécurité sociale de patients, de l'année du diagnostic (jaar\_incid) et de l'indication selon lequel un des types de cancer précités (type\_detail) a été diagnostiqué chez eux. Ces dernières données à caractère personnel sont fournies à la Banque Carrefour de la sécurité sociale par la Fondation Registre du cancer.
7. Pour le groupe témoin, sont également demandées, pour l'analyse descriptive générale, des données agrégées relatives aux trajets sur le marché du travail dans le temps pour la population totale, par combinaison de la province, de la catégorie d'âge (en classes de 5

ans) et du sexe. Ces données agrégées sont utilisées pour une comparaison globale des trajets de patients sur le marché du travail et de ceux de la population totale.

8. Pour le groupe témoin également, sont demandées, pour l'analyse explicative relative à l'emploi (au retour à l'emploi) de salariés, des données à caractère personnel codées. La sélection des personnes du groupe témoin est réalisée par la Banque Carrefour de la sécurité sociale. Il s'agit d'échantillons représentatifs annuels (2002-2011) de personnes à l'âge actif (25-64 ans) domiciliées en Belgique qui étaient engagés comme salariés le jour de la sélection de l'échantillon. Les patients chez lesquels un cancer fréquent a été diagnostiqué (cancer du sein, du poumon, du côlon, du rectum ou de la prostate) dans la période 2004-2014 sont supprimés du groupe témoin.
9. Tant pour les patients que pour les personnes du groupe témoin sont demandées, à un niveau individuel, des données de deux sources. Il s'agit, en grandes lignes, des données à caractère personnel suivantes provenant de:
  10. La Fondation Registre du Cancer:
    - pour les patients sélectionnés: le numéro d'identification de la sécurité sociale (uniquement en vue du couplage avec les données à caractère personnel de la Banque Carrefour de la sécurité sociale), le type de cancer, le stade, le mois et l'année du premier diagnostic du cancer, le trimestre et l'année du diagnostic de tumeurs suivantes éventuelles (limités à la période 2004 à 2014 et sans indication du type de cancer), la strate et la probabilité de sélection dans l'échantillon pour les (anciens) patients: pourcentage du nombre de patients sélectionnés par rapport à la taille de la population, par strate);
    - pour les patients chez lesquels un cancer fréquent a été diagnostiqué entre 2004 et 2014 (c'est-à-dire chez les hommes, cancer de la prostate, cancer du poumon ou cancer colorectal et chez les femmes, cancer du sein, cancer du poumon ou cancer colorectal): le numéro d'identification de la sécurité sociale (uniquement en vue de la suppression de ces personnes du groupe témoin).
  11. Le datawarehouse marché du travail et protection sociale de la Banque Carrefour de la sécurité sociale (pour les patients et les personnes du groupe témoin): les variables techniques relatives à l'extraction de l'échantillon (année de l'échantillon et probabilité de sélection par strate), la situation sur le marché du travail, les caractéristiques de l'individu et de son ménage et les caractéristiques de l'occupation et la situation en matière de sécurité sociale. Il s'agit de données codées relatives aux patients du champ d'application et aux personnes du groupe témoin.

*Position socio-économique:* le code nomenclature de la position socio-économique et la position sur le marché du travail, en ce compris les variables dérivées indiquant la combinaison (ou non) avec une allocation.

*Caractéristiques de la personne et de son ménage:* le sexe, l'année et le trimestre de décès, l'état civil, la position au sein du ménage LIPRO, le nombre de membres du ménage, la présence d'enfants (par groupe d'âge), le type de ménage, la position socio-économique du partenaire, l'indication selon laquelle l'intéressé avait au 1<sup>er</sup> janvier de l'année encore un domicile en Belgique, la province du domicile, le taux d'urbanisation du domicile, le revenu médian du secteur statistique (en classes) et le niveau d'études le plus élevé.

*Occupation*: la mobilité d'emploi, la classe de travailleur, le régime de travail, le nombre d'emplois, le type d'employeur public, la classe de dimension de l'employeur, le pourcentage de travail à temps partiel cumulé, le fait d'effectuer du travail intérimaire ou non, le salaire brut (en classes) et le salaire imposable brut (en classes).

*Statut de fonctionnaire*: le niveau administratif de l'employeur public, la raison du départ à la retraite, l'année d'entrée du numéro de pension, l'âge à la pension, la nature de la période (service actif ou absence), la durée de la période (date de début et date de fin) et le type d'absence.

*Situation en matière de sécurité sociale*: le motif de l'interruption de carrière ou du crédit-temps, la durée du chômage, le régime de prestations réduites applicable, la mesure de réorganisation du temps de travail applicable, la nature de l'intervention du Centre public d'action sociale, l'allocation à laquelle l'intéressé a droit en tant que personne handicapée.

Les données à caractère personnel précitées seraient, en règle générale, mises à la disposition par trimestre de la période 2003-2014, mais dans certains cas aussi pour une période plus longue si cela s'avère nécessaire pour la réalisation efficace de l'étude.

12. Par ailleurs, les chercheurs souhaitent obtenir certaines données anonymes de la Banque Carrefour de la sécurité sociale.

*Données agrégées pour la sélection des personnes du groupe témoin*: par année d'extraction des personnes du groupe témoin (2002-2011) et en fonction de la province et de la catégorie d'âge: le nombre de personnes de la population et le nombre de personnes initialement présentes dans l'échantillon du groupe témoin (avant la suppression des patients atteints de cancers fréquents par la tierce partie de confiance de la Plate-forme eHealth).

*Données agrégées pour l'analyse descriptive générale*: tableaux agrégés relatifs à la mobilité socio-économique de l'ensemble de la population à l'âge actif (25-64 ans) ayant leur domicile en Belgique. Pour le trimestre de début, il s'agit du nombre de personnes concernées par combinaison de la province, de la catégorie d'âge, du sexe et de la position socio-économique (éventuellement avec une répartition complémentaire en fonction de la classe de travailleur, du régime de travail et de la durée de chômage). Pour le trimestre de fin, il s'agit du nombre de personnes concernées par combinaison des critères précités du trimestre de début et de la position socio-économique du trimestre de fin (éventuellement avec une répartition supplémentaire en fonction du régime de travail). Une indication spécifique du nombre de personnes décédées et du nombre de personnes n'habitant plus en Belgique est également demandée.

## II. COMPÉTENCE

13. En vertu de l'article 42, § 2, 3°, de la loi du 13 décembre 2006 *portant dispositions diverses en matière de santé*, la section Santé du Comité sectoriel de la sécurité sociale et de la santé est en principe compétente pour l'octroi d'une autorisation de principe concernant toute communication de données à caractère personnel relatives à la santé.
14. En vertu de la loi du 15 janvier 1990 *relative à l'institution et à l'organisation d'une Banque-carrefour de la sécurité sociale*, la Banque Carrefour de la sécurité sociale recueille des données à caractère personnel auprès des institutions de sécurité sociale, les

enregistre, procède à leur agrégation et les communique aux personnes qui en ont besoin pour la réalisation de recherches pouvant être utiles à la connaissance, à la conception et à la gestion de la sécurité sociale (article 5, § 1<sup>er</sup>). Une telle communication de données à caractère personnel requiert une autorisation de principe de la section sécurité sociale du Comité sectoriel de la sécurité sociale et de la santé (article 15, § 1<sup>er</sup>). Etant donné que les chercheurs souhaitent avoir recours en l'espèce à des données à caractère personnel socio-économiques du datawarehouse marché du travail et protection sociale, la section sécurité sociale est également compétente pour se prononcer.

15. Conformément à l'article 42, § 2, 2<sup>o</sup>, de la loi du 13 décembre 2006 portant dispositions diverses en matière de santé, le Comité sectoriel de la sécurité sociale et de la santé est compétent pour la transmission d'une copie codée de données relatives à l'enregistrement du cancer à d'autres instances à des fins de recherche et sur la base d'un protocole de recherche qui satisfait aux règles fixées par le Roi.
16. Les demandeurs souhaitent faire appel à la Plate-forme eHealth en tant que tierce partie de confiance. En vertu de l'article 11 de la loi du 21 août 2008 relative à l'institution et à l'organisation de la Plate-forme eHealth et portant dispositions diverses, le Comité sectoriel doit accorder une autorisation pour toute communication de données à caractère personnel à la Plate-forme eHealth.
17. Le Comité sectoriel estime qu'il est compétent pour se prononcer sur la présente demande d'autorisation.

### III. EXAMEN

#### A. ADMISSIBILITÉ

18. En vertu de l'article 4, § 1<sup>er</sup>, de la loi du 8 décembre 1992 *relative à la protection de la vie privée à l'égard des traitements de données à caractère personnel*, le traitement de données à caractère personnel n'est autorisé que pour des finalités déterminées, explicites et légitimes et le traitement de données à caractère personnel relatives à la santé est en principe interdit<sup>1</sup>.
19. L'article 45 quinquies de l'arrêté royal n° 78 du 10 novembre 1967 relatif à l'exercice des professions des soins de santé, inséré par l'article 39 de la loi du 13 décembre 2006 portant dispositions diverses en matière de santé, offre une base légale pour l'enregistrement du cancer en Belgique, qui est effectué par la Fondation Registre du cancer (acte constitutif du 28 juin 2005).
20. L'art. 39 de la loi du 13 décembre 2006 portant dispositions diverses en matière de santé dispose ce qui suit : « § 1<sup>er</sup>. [...] créer une fondation d'utilité publique [...] en vue des objectifs suivants:
  - 1° établir des rapports concernant l'incidence des différentes formes de cancer, ainsi que sa prévalence et la survie des patients;
  - 2° réaliser des études (contrôle de cas et étude de cohortes) sur les causes du cancer;

---

<sup>1</sup> Article 7, § 1<sup>er</sup>, de la loi du 8 décembre 1992 relative à la protection de la vie privée à l'égard des traitements de données à caractère personnel, *M.B.* 18 mars 1993 (dénommée ci-après la loi relative à la vie privée).

3° effectuer une analyse de la répartition géographique des différentes formes de cancer, de leur incidence, leur évolution et leurs conséquences, afin de pouvoir étudier les causes possibles et de pouvoir comparer les facteurs de risques;

4° faire rapport aux instances internationales compétentes, en ce compris à l'Organisation mondiale de la santé. »

**21.** Le traitement de données à caractère personnel relatives à la santé est en principe interdit conformément à l'article 7, § 1er, de la loi relative à la vie privée, sauf lorsque le traitement est nécessaire à la recherche scientifique et est effectué conformément aux conditions prévues dans l'arrêté royal du 13 février 2001. Le demandeur est dès lors tenu de respecter les conditions précitées.

**22.** Le Comité sectoriel estime que la demande visant à obtenir l'autorisation est admissible.

## **B. FINALITÉ**

**23.** L'article 4, § 1<sup>er</sup>, de la loi relative à la vie privée autorise le traitement de données à caractère personnel uniquement pour des finalités déterminées, explicites et légitimes.

**24.** Le "Centrum voor Sociaal Beleid" associé à la faculté des Sciences politiques et sociales de l'Université d'Anvers souhaite se faire une idée générale représentative, au moyen de la présente étude scientifique, de la position sur le marché du travail et des trajets de réintégration des (anciens) patients cancéreux en Belgique. Le demandeur souhaite également examiner les différences sociales au niveau de la position sur le marché du travail, des trajets de réintégration du marché du travail ou du recours à des mesures favorisant le retour sur le marché du travail.

**25.** Les données à caractère personnel ne peuvent pas être traitées ultérieurement de manière incompatible avec les finalités pour lesquelles elles ont été initialement obtenues, compte tenu de tous les facteurs pertinents, notamment des attentes raisonnables de l'intéressé et des dispositions légales et réglementaires applicables. Le traitement ultérieur de données à caractère personnel à des fins de recherche historique, scientifique ou statistique n'est néanmoins pas considéré comme incompatible avec le traitement initial dans la mesure où il est satisfait aux conditions du chapitre II de l'arrêté royal du 13 février 2001 portant exécution de la loi relative à la vie privée.

## **C. PROPORTIONNALITÉ**

**26.** L'article 4, § 1<sup>er</sup>, 3°, de la loi relative à la vie privée dispose que les données à caractère personnel doivent être adéquates, pertinentes et non excessives au regard des finalités pour lesquelles elles sont obtenues et pour lesquelles elles sont traitées ultérieurement.

**27.** Afin de se faire une idée aussi exhaustive que possible de la position socio-économique des (anciens) patients cancéreux, les chercheurs souhaitent pouvoir disposer de données à caractère personnel provenant de la Fondation registre du cancer et du datawarehouse marché du travail et protection sociale qui est géré par la Banque Carrefour de la sécurité sociale.

28. L'arrêté royal du 13 février 2001 prévoit un système de cascade selon lequel une étude scientifique doit en première instance être réalisée sur la base de données anonymes. Toutefois, si un traitement ultérieur de données anonymes ne permet pas de réaliser les finalités scientifiques, le responsable du traitement peut traiter des données à caractère personnel codées. Ce n'est que lorsque le traitement ultérieur de données à caractère personnel codées ne permet pas de réaliser les finalités scientifiques que des données à caractère personnel non codées peuvent être traitées.
29. Le Comité sectoriel prend acte du fait que le "Centrum voor Sociaal Beleid" n'est pas en mesure de réaliser les finalités précitées au moyen de données purement anonymes, étant donné qu'il faut pouvoir coupler les données à caractère personnel des personnes concernées provenant de différentes sources. Le traitement de données à caractère personnel codées peut dès lors être autorisé.
30. La Banque Carrefour de la sécurité sociale ne pourra communiquer les données à caractère personnel codées qu'après avoir reçu de la Commission de la protection de la vie privée, conformément à l'article 13 de l'arrêté royal du 13 février 2001, l'accusé de réception de la déclaration du traitement à des fins historiques, statistiques ou scientifiques.
31. Conformément à l'article 23 de l'arrêté royal du 13 février 2001, les résultats d'un traitement à des fins historiques, statistiques ou scientifiques ne peuvent pas être publiés sous une forme qui permet l'identification de la personne concernée, sauf si la personne concernée a donné son consentement et qu'il ne soit porté atteinte à la vie privée de tiers ou sauf si la publication de données à caractère personnel non codées est limitée à des données manifestement rendues publiques par la personne concernée elle-même ou ayant une relation étroite avec le caractère public de la personne concernée ou des faits dans lesquels celle-ci est ou a été impliquée. Sous réserve des exceptions précitées, les résultats de la recherche doivent donc être publiés sous forme anonyme.
32. Les données à caractère personnel peuvent être conservées par la Fondation Registre du cancer pour la durée nécessaire à la réalisation des programmes de recherche précités et à la publication des résultats dans des publications scientifiques et de vulgarisation et au plus tard jusqu'au 31 août 2023. Après cette date, les données devront être détruites.
33. La Fondation Registre du cancer dispose d'une base légale (loi du 13 décembre 2006) pour l'utilisation du numéro d'identification de la sécurité sociale (NISS) afin d'identifier les patients de manière univoque.
34. Vu la finalité de l'étude, le Comité sectoriel considère le traitement de données à caractère personnel envisagé comme adéquat, pertinent et non excessif.

#### **D. TRANSPARENCE**

35. Conformément à l'article 14 de l'arrêté royal du 13 février 2001, le responsable du traitement de données à caractère personnel, collectées à des fins déterminées, explicites et légitimes, doit communiquer certaines informations relatives au traitement aux personnes concernées.

**36.** Le demandeur est dispensé de l'obligation d'information des intéressés en ce qui concerne le couplage avec les données à caractère personnel provenant de la Fondation Registre du cancer et de la Banque Carrefour de la sécurité sociale, compte tenu du motif d'exception prévu à l'article 15 de l'arrêté d'exécution du 13 février 2001. Le responsable du traitement est en effet dispensé de cette obligation d'information lorsque l'organisation intermédiaire qui se charge du codage des données à caractère personnel est une autorité administrative chargée explicitement, par ou en vertu de la loi, de rassembler et de coder des données à caractère personnel et qu'elle est soumise, à cet égard, à des mesures spécifiques visant à protéger la vie privée. En vertu de la loi du 22 août 2008 relative à l'institution et à l'organisation de la Plate-forme eHealth, la Plate-forme eHealth doit être qualifiée d'organisation intermédiaire dans ce sens.

## **E. MESURES DE SÉCURITÉ**

**37.** Conformément à l'article 16, § 4, de la loi relative à la vie privée, le demandeur doit prendre toutes les mesures techniques et organisationnelles requises pour protéger les données à caractère personnel. Ces mesures doivent garantir un niveau de protection adéquat, compte tenu, d'une part, de l'état de la technique en la matière et des frais qu'entraîne l'application de ces mesures et, d'autre part, de la nature des données à protéger et des risques potentiels.

**38.** Pour garantir la confidentialité et la sécurité du traitement de données, tout organisme qui conserve, traite ou communique des données à caractère personnel est tenu de prendre des mesures dans les onze domaines d'action suivants liés à la sécurité de l'information: politique de sécurité; désignation d'un conseiller en sécurité de l'information; organisation et aspects humains de la sécurité (engagement de confidentialité du personnel, information et formations régulières du personnel sur le thème de la protection de la vie privée et sur les règles de sécurité); sécurité physique et de l'environnement; sécurisation des réseaux; sécurisation logique des accès et des réseaux; journalisation, traçage et analyse des accès; surveillance, revue et maintenance; système de gestion des incidents de sécurité et de la continuité (systèmes de tolérance de panne, de sauvegarde, ...); documentation.

**39.** Conformément à l'article 7, § 4, de la loi relative à la vie privée, le traitement de données à caractère personnel relatives à la santé peut uniquement être effectué sous la surveillance et la responsabilité d'un professionnel des soins de santé. Le Comité sectoriel constate que c'est le cas en l'espèce.

**40.** Le Comité sectoriel rappelle que lors du traitement de données à caractère personnel, le professionnel des soins de santé ainsi que ses préposés ou mandataires sont soumis au secret.

**41.** Aucune donnée à caractère personnel n'est transmise directement au « Centrum voor Sociaal Beleid ». Les données sont tenues à jour par la Fondation Registre du Cancer. Les chercheurs du « Centrum voor Sociaal Beleid » ont, dans les locaux de la Fondation, alors accès à ces données à caractère personnel (uniquement).

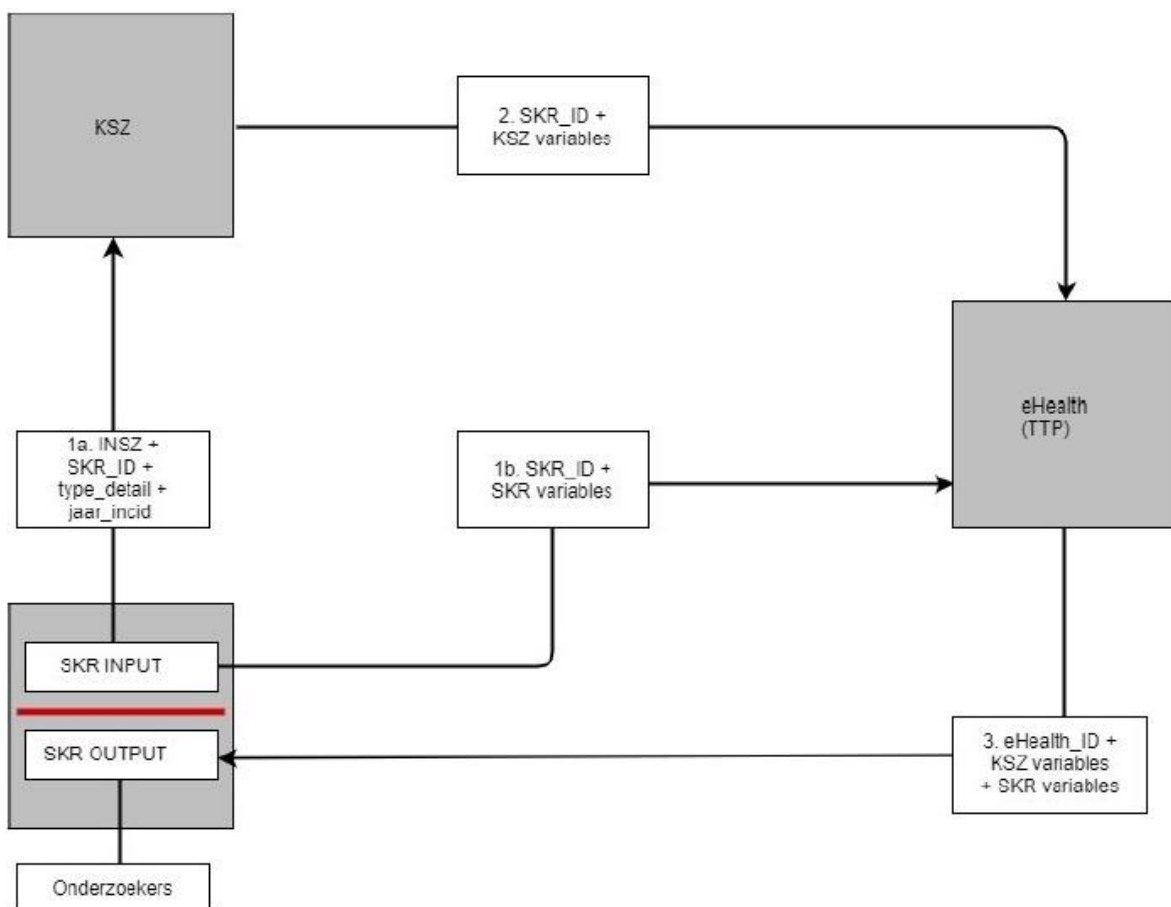
**42.** Les flux de données pour l'échantillon de patients se déroulent en fonction du schéma suivant:

(1) a. La FRC [INPUT] extrait les échantillons requis et crée pour les personnes échantillonnées un ID alternatif (SKR\_ID) qui sans clé ne peut être mis en relation



avec le NISS. La FRC [INPUT] fournit à la BCSS pour l'échantillon de patients concernés les données suivantes: liste des numéros NISS, type\_detail, jaar\_incid, SKR\_ID;

- b. La FRC [INPUT] envoie le SKD\_ID alternatif et les données chiffrées relatives à toutes les variables FRC sélectionnées pour l'échantillon extrait à la TTP;
- (2) La BCSS envoie pour l'échantillon extrait, le SKR\_ID et les variables BCSS sélectionnées à la TTP (sans le numéro NISS);
- (3) La TTP couple pour l'échantillon extrait, les variables FRC et les variables BCSS sur la base du SKR\_ID, crée un nouvel ID (eHealth\_ID) qui sans clé ne peut être mis en rapport avec le SKR\_ID et envoie le fichier couplé avec eHealth\_ID (sans SKR\_ID) à la FRC [OUTPUT];
- (4) Les chercheurs ont, dans un local de la FRC [OUTPUT], accès via une connexion sécurisée à l'ensemble de données couplées, chiffrées, qu'ils déchiffrent sur la base de la clé reçue de la FRC IN.

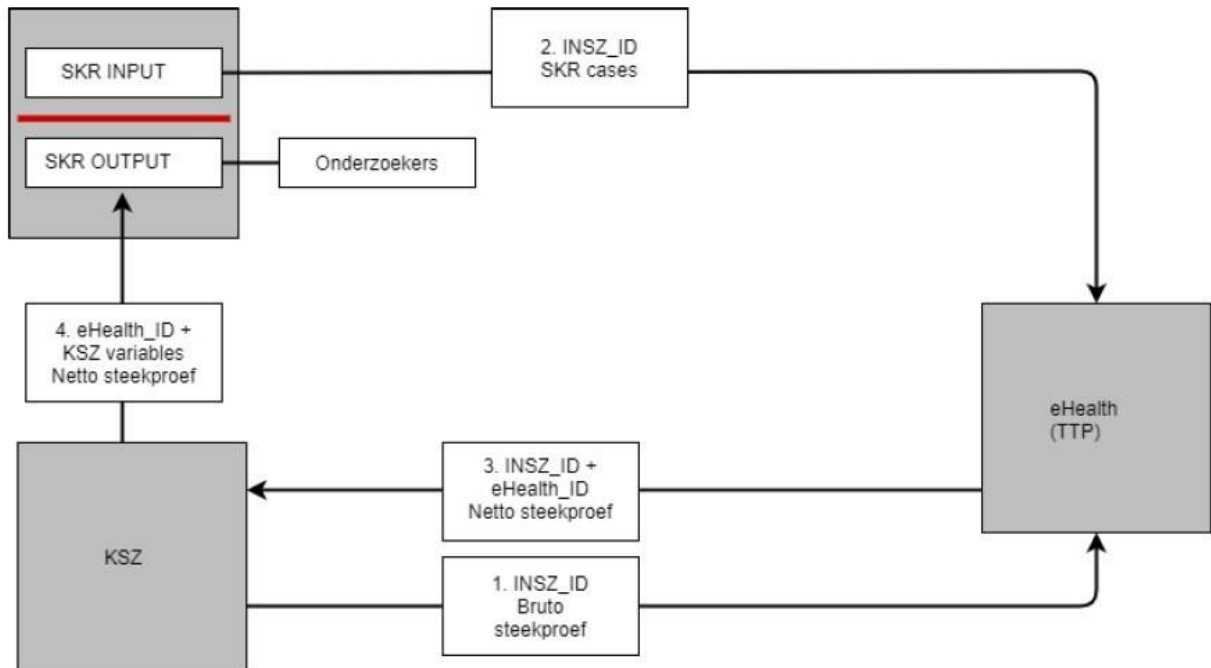


**43.** La sélection, le couplage et le codage des données à caractère personnel relatives au groupe témoin ont lieu comme suit:

- (1) La BCSS extrait un échantillon brut de personnes du groupe de contrôle et envoie uniquement une liste de numéros NISS pour les personnes sélectionnées à eHealth;
- (2) La FRC [INPUT] envoie une liste des numéros NISS de toutes les personnes chez lesquelles un cancer fréquent a été diagnostiqué à la TTP;
- (3) la TTP sélectionne dans la liste des numéros NISS qu'elle a reçue de la BCSS tous les numéros NISS qui ne figurent pas dans la liste de la FRC [INPUT]. En ce qui concerne les numéros NISS restants (l'échantillon net), la TTP crée un nouvel ID (eHealth\_ID)

qui ne peut être mis en rapport avec le numéro NISS. Il envoie la liste raccourcie des numéros NISS ainsi que leur eHealth\_ID à la BCSS;

- (4) La BCSS ajoute à l'échantillon net les variables BCSS sélectionnées, supprime les numéros NISS et envoie le nouveau fichier (pour l'échantillon net) en même temps que l'eHealth\_ID à la FRC [OUTPUT];
- (5) les chercheurs ont, dans un local de la FRC [OUTPUT], au moyen d'une connexion sécurisée accès à un ensemble de données couplées, codées.



44. Avant que les données à caractère personnel codées et couplées ne puissent être transmises aux chercheurs, il y a lieu de réaliser une analyse de risques "small cells". Le demandeur doit, à cet effet, faire appel à l'Agence intermutualiste ou à la Cellule technique.
45. La FRC a accès à son système d'information central via un Terminal Server et un VPN site-to-site.
46. Les données demandées concernent des données relatives au diagnostic, à la position du patient et de son partenaire sur le marché du travail à travers le temps et plusieurs données à caractère personnel et des données socio-économiques. Cette combinaison de données implique un certain risque d'identification indirecte de la personne. Ce risque est toutefois faible et dépend des connaissances contextuelles fortuites dont disposerait le chercheur individuel. Le risque a par ailleurs été limité grâce à un certain nombre de mesures. C'est ainsi que les analyses sont uniquement réalisées pour les types de cancer dont le nombre de diagnostics s'élève, séparément pour les hommes et les femmes, à en moyenne 100 diagnostics par an. Sont par ailleurs utilisés des échantillons, tant des patients que des personnes du groupe témoin. Les informations relatives au domicile sont en outre aussi limitées à la province.
47. En ce qui concerne l'utilisation de données à caractère personnel sensibles, les procédures suivantes sont à la FRC applicables aux collaborateurs.

Afin de garantir une sécurité optimale des données et de limiter au strict minimum les risques d'identification, l'accès aux données sensibles à la FRC est régi en fonction du principe « need-to-have ». C'est ainsi que les utilisateurs ont uniquement accès aux informations dont ils ont strictement besoin pour l'exercice de leur fonction. Cela signifie que les identifiants des patients seront uniquement mis à disposition d'un groupe fixe de personnes ayant suivi une formation adéquate et que ces identifiants ne seront consultés que lorsque ceci est requis dans le cadre de leurs activités professionnelles. En fonction de l'étude ou du projet sur lequel les collaborateurs de la FRC travaillent, ils se voient accorder l'accès à certaines données dont ils ont besoin dans le cadre de l'exercice de leur fonction.

- 48.** Lors de l'entrée en service, tout membre du personnel reçoit le document "Information Security Policies, Belgian Cancer Registry". Ce document porte sur la politique de sécurité de la FRC. Il a été établi et approuvé par le Conseil d'administration (6/03/2007) et est systématiquement actualisé en fonction des priorités. Les « Information Security Policies » de la FRC traitent aussi des aspects de la conservation et de la destruction de certaines données à caractère personnel (ou supports de données à caractère personnel). Le personnel de la FRC est régulièrement informé sur les obligations et responsabilités lors du traitement de données à caractère personnel (non-)codées, et ce tant lors de formations annuelles en matière de Security Awareness que lors de réunions de staff mensuelles par exemple.
- 49.** Le Comité sectoriel souligne enfin que conformément à l'article 6 de l'arrêté royal du 13 février 2001 précité, il est interdit d'entreprendre toute action visant à convertir les données à caractère personnel codées qui ont été communiquées en données à caractère personnel non codées. Le non-respect de cette interdiction est assorti d'une amende variant de cent à cent mille euros en vertu de l'article 39, 1<sup>o</sup>, de la loi relative à la vie privée. Le Comité sectoriel rappelle qu'en cas de condamnation du chef d'infraction à l'article 39, le juge peut prononcer la confiscation des supports matériels des données à caractère personnel formant l'objet de l'infraction (fichiers manuels, disques et bandes magnétiques, ...) ou ordonner l'effacement de ces données. Le juge peut également interdire de gérer, personnellement ou par personne interposée, et pour deux ans au maximum, tout traitement de données à caractère personnel.

Par ces motifs,

**les sections sécurité sociale et santé du Comité sectoriel de la sécurité sociale et de la santé,**

autorisent, conformément aux modalités de la présente délibération, la communication de données à caractère personnel codées et agrégées pour une étude des différences sociales au niveau de la position sur le marché du travail et des trajets de réintégration des (anciens) patients cancéreux en Belgique, pour autant que:

- une analyse de risque "small cell" soit réalisée.

Yves ROGER  
Président

Le siège du Comité sectoriel de la sécurité sociale et de la santé est établi dans les bureaux de la Banque Carrefour de la sécurité sociale, à l'adresse suivante: Quai de Willebroeck 38 - 1000 Bruxelles (tél. 32-2-741 83 11).